

STIHL FS 120, 120 R

**STIHL**



2 - 47      Instrukcja użytkowania



## Spis treści

1	Wprowadzenie do niniejszej Instrukcji użytkowania.....	2
2	Wskazówki dotyczące bezpieczeństwa i techniki pracy.....	3
3	Dozwolone kombinacje narzędzi tnących, osłon, uchwytów i pasów uprząży nośnej.	13
4	Dozwolone przystawne narzędzia robocze .....	14
5	Montowanie uchwytu dwuręcznego.....	14
6	Montowanie uchwytu obwiedniowego.....	16
7	Regulacja ciągu gazu.....	18
8	Montowanie ucha zawiesia.....	19
9	Zamontowanie osłony.....	19
10	Zamontowanie narzędzia tnącego.....	20
11	Paliwo.....	24
12	Tankowanie paliwa.....	25
13	Zakładanie pasa uprząży nośnej.....	25
14	Wyważanie urządzenia.....	28
15	Uruchamianie i wyłączanie silnika.....	29
16	Transport urządzenia.....	31
17	Wskazówki dotyczące eksploatacji.....	34
18	filtr powietrza.....	34
19	Regulacja gaźnika.....	34
20	Świeca zapłonowa.....	36
21	Charakterystyka pracy silnika.....	37
22	Smarowanie przekładni.....	37
23	Wymiana linki urządzenia rozruchowego / sprężyny powrotnej.....	37
24	Przechowywanie urządzenia.....	39
25	Ostrzeżenie metalowych narzędzi tnących...39	
26	Konserwacja głowicy koszącej.....	40
27	Wykonanie badania i obsługi technicznej przez fachowego dystrybutora.....	41
28	Badanie stanu technicznego i obsługa techniczna przez fachowego dystrybutora.....	42
29	Wskazówki dotyczące przeglądów technicznych i konserwacji.....	42
30	Ograniczanie zużycia eksploatacyjnego i unikanie uszkodzeń.....	43
31	Zasadnicze podzespoły urządzenia.....	44
32	Dane techniczne.....	45
33	Wskazówki dotyczące napraw.....	46
34	Utylizacja.....	46
35	Deklaracja zgodności UE.....	47

Szanowni Państwo,

uprzejmie dziękujemy za to, że zdecydowaliście się na nabycie najwyższej jakości produktu firmy STIHL.

Niniejszy produkt powstał z zastosowaniem nowoczesnych procesów technologicznych oraz szerokiego spektrum przedsięwzięć mających na celu zapewnienie niezmiennie wysokiego poziomu jakości. Dołożyliśmy wszelkich starań,

żebyście byli Państwo zadowoleni z zakupionego urządzenia i mogli nim bez przeszkód pracować.

Jeżeli mielibyście Państwo pytania dotyczące Waszego urządzenia, to prosimy zwracać się z nimi do autoryzowanego dealera lub bezpośrednio do naszego dystrybutora.

Wasz



Dr. Nikolas Stihl

## 1 Wprowadzenie do niniejszej Instrukcji użytkowania

### 1.1 Piktogramy

Wszystkie piktogramy znajdujące się na urządzeniu zostały objaśnione w niniejszej instrukcji użytkowania.

W zależności od urządzenia i jego wyposażenia na urządzeniu mogą być umieszczone następujące piktogramy.



Zbiornik paliwa; mieszanka paliwowa z benzyny i oleju silnikowego



Nacisnąć ręczną pompę paliwową

### 1.2 Oznaczenie akapitów



**OSTRZEŻENIE**

Ostrzeżenie przed zagrożeniem wypadkiem lub odniesieniem obrażeń przez osoby oraz przed ciężkimi uszkodzami na rzeczach.

**WSKAZÓWKA**

Ostrzeżenie przed uszkodzeniem urządzenia lub jego poszczególnych podzespołów.

### 1.3 Rozwój techniczny

Firma STIHL prowadzi stale prace nad dalszym rozwojem technicznym wszystkich maszyn i urządzeń; dlatego zastrzega się prawo do wprowadzania zmian zakresu dostawy w przedmiocie formy, techniki oraz wyposażenia.

W związku z powyższym wyklucza się prawo do zgłaszania roszczeń na podstawie informacji

oraz ilustracji zamieszczonych w niniejszej instrukcji użytkowania.

## 2 Wskazówki dotyczące bezpieczeństwa i techniki pracy



Przy pracy tym urządzeniem niezbędne jest zastosowanie szczególnych środków ostrożności, gdyż narzędzie tnące porusza się z bardzo wysoką prędkością obrotową.



Przed pierwszym użyciem urządzenia należy dokładnie przeczytać całą instrukcję obsługi. Instrukcję należy przechowywać w bezpiecznym miejscu. Nieprzestrzeganie instrukcji obsługi może stwarzać śmiertelne niebezpieczeństwo.

Należy stosować się do lokalnych przepisów bezpieczeństwa, np. przepisów BHP, przepisów wydanych przez odpowiednie instytucje itp.

Osoby, które nie pracowały dotąd urządzeniem, powinny poprosić sprzedawcę lub inną kompetentną osobę o zademonstrowanie bezpiecznej obsługi urządzenia lub wziąć udział w szkoleniu.

Osobom niepełnoletnim nie wolno używać urządzenia. Wyjątek stanowią osoby powyżej 16 roku życia odbywające praktyki zawodowe.

Nie pozwól na zbliżanie się dzieci, zwierząt i osób postronnych.

Nieużywane urządzenie należy odstawić w taki sposób, aby nie stanowiło dla nikogo zagrożenia. Zabezpieczyć urządzenie przed użyciem przez osoby nieupoważnione.

Użytkownik ponosi odpowiedzialność za spowodowanie wypadku lub wywołanie zagrożenia dla innych osób oraz ich majątku.

Urządzenie można udostępniać lub wypożyczać wyłącznie osobom, które znają dany model i jego obsługę. Wraz z urządzeniem przekazać instrukcję obsługi.

Czas użytkowania urządzeń emitujących hałas może zostać ograniczony przepisami ogólnokrajowymi lub lokalnymi.

Osoba używająca urządzenia musi być wyczęta, zdrowa i w dobrej kondycji.

Osoby, które ze względów zdrowotnych nie mogą wykonywać prac związanych z dużym wysiłkiem fizycznym, muszą skonsultować z lekarzem możliwość pracy urządzeniem.

Informacja dla osób z wszczepionym rozrusznikiem serca: Układ zasilający urządzenia wytwarza pole magnetyczne o niewielkim natężeniu. Nie można całkowicie wykluczyć wpływu urządzenia na niektóre rodzaje rozruszników serca. W celu uniknięcia ryzyka zdrowotnego firma STIHL zaleca zasięgnięcie opinii lekarza i producenta rozrusznika.

Nie wolno pracować urządzeniem po spożyciu alkoholu, leków osłabiających zdolność reakcji lub narkotyków.

Urządzenie w zależności od przeznaczonych do niego narzędzi tnących należy stosować wyłącznie do koszenia trawy, wycinania zarośli, chwastów, niewielkich drzew oraz innych podobnych materiałów.

Nie używać urządzenia do innych celów – **niebezpieczeństwo wypadku!**

Stosować wyłącznie narzędzia tnące i akcesoria dopuszczone przez firmę STIHL do danego urządzenia lub technicznie równorzędne. W razie wątpliwości należy skonsultować się z autoryzowanym dealerem. Stosować wyłącznie wysokiej jakości narzędzia i akcesoria. W przeciwnym razie może dojść do wypadku lub uszkodzenia urządzenia.

Firma STIHL zaleca stosowanie wyłącznie oryginalnych narzędzi i akcesoriów STIHL. Są one dostosowane optymalnie do produktu oraz wymagań użytkownika.

Nie dokonywać żadnych modyfikacji w urządzeniu. Mogłoby to spowodować pogorszenie bezpieczeństwa. Firma STIHL nie odpowiada za szkody osobowe i rzeczowe powstałe wskutek używania niedopuszczonych akcesoriów.

Nie czyścić urządzenia myjką ciśnieniową. Ostry strumień wody może uszkodzić elementy urządzenia.

Ośłona urządzenia nie chroni użytkownika przed wszystkimi przedmiotami (np. kamienie, szkło, drut itp.), jakie mogą zostać odrzucone przez narzędzie tnące. Wyrzucone przedmioty mogą się odbić o inne powierzchnie i dopiero wtedy uderzyć w użytkownika.

### 2.1 Odzież i wyposażenie

Nosić przepisową odzież i wyposażenie.



Odzież musi spełniać funkcję ochronną, lecz nie może kępować ruchów. Odzież powinna przylegać do ciała. Może to być kombinezon, nie należy nosić fartucha



Nie nosić odzieży, która mogłaby się zaplątać w drewno, krzaki lub ruchome elementy urządzenia. Nie nosić również szali, krawatów ani biżuterii. Długie włosy należy związać i zabezpieczyć w taki sposób, aby nie sięgały ramion.



Nosić obuwie ochronne z cholewkami, stalowymi podnoskami i antypoślizgową podeszwą.

Tylko przy stosowaniu głowic koszących alternatywnie można nosić obuwie ochronne z antypoślizgową podeszwą.



### OSTRZEŻENIE



Aby zmniejszyć niebezpieczeństwo obrażeń oczu, nosić ciasno przylegające okulary ochronne zgodne z normą EN 166. Zwracać uwagę na prawidłowe założenie okularów ochronnych.

Nosić osłonę twarzy, uważając na jej prawidłowe założenie. Sama osłona twarzy nie stanowi wystarczającej ochrony oczu.

Nosić „indywidualną” ochronę przed hałasem, np. stopery do uszu.

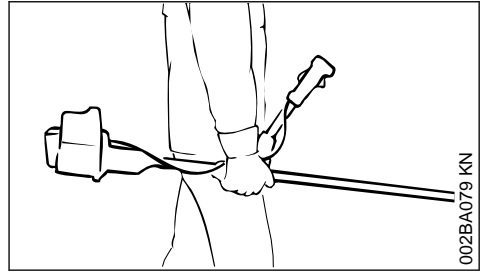
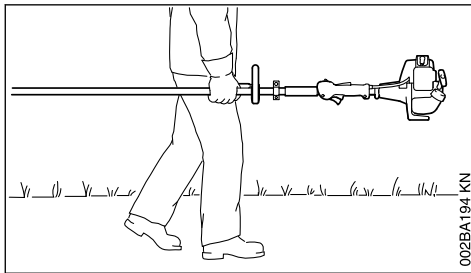
Podczas wycinki drzew, prac w wysokich zaroślach oraz w przypadku niebezpieczeństwa spadania przedmiotów należy nosić kask ochronny.



Nosić solidne rękawice robocze z wytrzymałego materiału (np. ze skóry).

Firma STIHL oferuje szeroki wybór środków ochrony indywidualnej.

## 2.2 Transport urządzenia



Zawsze wyłączać silnik.

Urządzenie przenosić zawieszane na szelkach lub trzymając je za wysięgnik.

Metalowe narzędzie tnące należy zabezpieczyć przed dotknięciem, także przy transporcie na niewielkich odległościach – patrz również „Transport urządzenia”.



Nie dotykać rozgrzanych elementów urządzenia i przekładni – **niebezpieczeństwo poparzenia!**

Podczas transportu samochodem zabezpieczyć urządzenie przed przewróceniem, uszkodzeniem oraz wyciekami paliwa.

## 2.3 Tankowanie



**Benzyna jest materiałem szczególnie łatwopalnym** – należy pozostawać z dala od źródeł otwartego ognia, nie rozlewać paliwa i nie palić tytoniu.

Przed tankowaniem wyłączyć silnik urządzenia.

Nie tankować urządzenia przy rozgrzanym silniku – paliwo może się przelać – **niebezpieczeństwo pożaru!**

Korek wlewu paliwa otwierać ostrożnie, aby powoli zredukować ciśnienie w zbiorniku i zapobiec rozpryskaniu paliwa.

Paliwo należy tankować tylko w miejscach o dobrej cyrkulacji powietrza. W przypadku rozlania paliwa należy natychmiast wyczyścić urządzenie. Nie dopuścić do rozlania paliwa na odzież, w przeciwnym razie natychmiast przebrać ubranie.



Po zakończeniu tankowania należy jak najmocniej dokręcić korek wlewu.

W ten sposób zmniejsza się ryzyko samoczynnego otwarcia korka wskutek drgań silnika oraz wycieku paliwa.

Zwracać uwagę na nieszczelności – w przypadku wycieku paliwa nie uruchamiać silnika – **zagrożenie życia wskutek poparzenia!**

## 2.4 Przed uruchomieniem

Skontrolować bezpieczny stan urządzenia zgodnie z odpowiednimi rozdziałami z instrukcji obsługi:

- Sprawdzić szczelność układu paliwowego, zwłaszcza widocznych elementów, takich jak korek wlewu paliwa, połączenia węży, ręczna pompka paliwowa (jeśli występuje). W przypadku nieszczelności lub uszkodzenia nie uruchamiać silnika – **niebezpieczeństwo pożaru!** Przed uruchomieniem przekazać urządzenie do naprawy autoryzowanemu dealerowi
- Sprawdzić, czy została zastosowana dozwolona kombinacja narzędzia tnącego, osłony, uchwyty i szelek oraz czy wszystkie elementy zostały prawidłowo zamontowane
- Przelącznik wielofunkcyjny / wyłącznik STOP można łatwo przesunąć do pozycji **STOP** lub **0**
- Blokada dźwigni gazu (jeśli występuje) oraz dźwignia gazu muszą poruszać się swobodnie – dźwignia gazu musi samoczynnie powracać do pozycji biegu jałowego
- Sprawdzić dobre osadzenie wtyczki przewodu zapłonowego. W przypadku poluzowanej wtyczki może wystąpić iskrzenie, co może spowodować zapłon ulatniającej się mieszanki paliwowo-powietrznej – **niebezpieczeństwo pożaru!**
- Sprawdzić prawidłowe zamontowanie, dobre osadzenie i nienaganny stan narzędzia tnącego i przystawki
- Sprawdzić stan i stopień zużycia osłon (np. osłony narzędzia tnącego, osłony dolnej noża). Wymienić uszkodzone elementy. Nie używać urządzenia z uszkodzoną osłoną lub użytą osłoną dolną noża (niewidoczne napisy i strzałki)
- Nie wprowadzać żadnych modyfikacji w elementach obsługowych lub zabezpieczeniach
- Aby zapewnić bezpieczne prowadzenie urządzenia, uchwyty muszą być czyste i suche, wolne od oleju i innych zanieczyszczeń
- Szelki i uchwyt(-y) ustawić odpowiednio do wzrostu użytkownika. Patrz rozdział „Zakładanie szelek” i „Wyważanie urządzenia”

Urządzenie może być używane tylko w bezpiecznym stanie – **niebezpieczeństwo wypadku!**

Na wypadek zagrożenia przy używaniu szelek należy ćwiczyć szybkie zrzucanie urządzenia.

Podczas ćwiczenia nie zrzucać urządzenia bezpośrednio na ziemię, aby uniknąć uszkodzeń.

## 2.5 Uruchamianie silnika

Silnik uruchamiać w odległości co najmniej 3 m od miejsca tankowania, nie w zamkniętym pomieszczeniu.

Silnik uruchamiać tylko na równym terenie, przyjmując prawidłową i stabilną postawę. Mocno przytrzymać urządzenie – narzędzie tnące nie może dotykać żadnych przedmiotów ani podłoża, gdyż podczas uruchamiania silnika może się ono poruszać.

Urządzenie obsługuje tylko jedna osoba. Nie pozwolić na zbliżanie się innych osób na odległość mniejszą niż 15 m także podczas uruchamiania. **Niebezpieczeństwo obrażeń** wskutek uderzenia odrzuconymi przedmiotami!



Unikać kontaktu z narzędziem tnącym – **niebezpieczeństwo obrażeń!**



Nie uruchamiać urządzenia trzymając go w rękach! Postępować zgodnie z opisem z instrukcji obsługi. Narzędzie tnące obraca się jeszcze przez krótką chwilę po zwolnieniu dźwigni gazu – **efekt dobiegu pod wpływem sił bezwładności!**

Sprawdzić bieg jałowy silnika. Po zwolnieniu dźwigni gazu na biegu jałowym narzędzie tnące musi się zatrzymać.

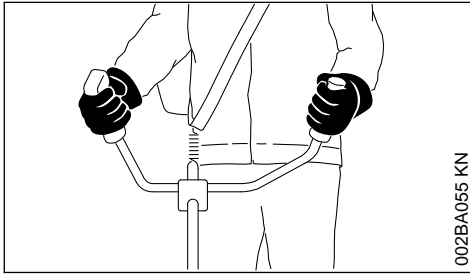
Nie kierować gorącego strumienia spalin w stronę materiałów łatwopalnych (np. trociny, kora, sucha trawa czy paliwo), nie dotykać ich rozgrzaną powierzchnią tłumika – **niebezpieczeństwo pożaru!**

## 2.6 Trzymanie i prowadzenie urządzenia

Urządzenie należy zawsze trzymać obydwojma rękami za uchwyty.

Przyjąć prawidłową i stabilną postawę ciała.

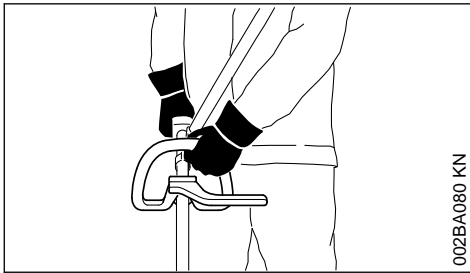
### 2.6.1 Wersje z uchwytem dwuręcznym



002BA055 KN

Prawą dłonią chwycić za rękojeść manipulacyjną, a lewą dłonią za rurę uchwyty.

### 2.6.2 Wersje z uchwytem obwiedniowym



002BA080 KN

W wersjach z uchwytem obwiedniowym i uchwytem obwiedniowym z pałąkiem (ogranicznik kroku) lewa dłoń spoczywa na uchwycie obwiedniowym, prawa na uchwycie manipulacyjnym – dotyczy to także osób leworęcznych.

## 2.7 Podczas pracy

Przyjąć prawidłową i stabilną postawę ciała.

W razie wystąpienia zagrożenia lub niebezpieczeństwa należy natychmiast wyłączyć silnik – przesunąć przełącznik wielofunkcyjny/przełącznik do pozycji **STOP** lub **0**.



Odrzucane na dużą odległość przedmioty w miejscu użytkowania urządzenia mogą spowodować wypadek. Dlatego w promieniu 15 m nie może przebywać żadna dodatkowa osoba. Tę samą odległość należy zachować od przedmiotów (np. pojazdów, szyb okiennych itd.) – **niebezpieczeństwo szkód materialnych!** Zagrożenia nie można wykluczyć nawet w przypadku zachowania zalecanego odstępów 15 m.

Zwrócić uwagę na prawidłową regulację biegu jałowego, po zwolnieniu dźwigni gazu narzędzie tnące powinno przestać się obracać.

Systematycznie kontrolować regulację biegu jałowego i w razie potrzeby skorygować. Jeżeli narzędzie tnące porusza się podczas pracy silnika na biegu jałowym, urządzenie musi zostać naprawione w autoryzowanym serwisie. Zalecamy korzystanie z serwisu autoryzowanego dealera STIHL.

Zachować ostrożność na śliskich i mokrych powierzchniach, na śniegu, na pochyłościach, na nierównym terenie itp. – **niebezpieczeństwo poślizgnięcia!**

Zwracać uwagę na przeszkody: pieńki, korzenie – **niebezpieczeństwo potknięcia!**

Pracować tylko stojąc na ziemi, nie pracować z niestabilnych miejsc, na drabinie lub podeście roboczym.

W przypadku pracy z ochronnikami słuchu należy zachować szczególną ostrożność i uwagę, ponieważ można wtedy nie usłyszeć dźwięków ostrzegawczych (okrzyki ostrzegawcze, sygnały alarmowe itp.).

W odpowiednim czasie robić przerwy w pracy, aby zapobiec zmęczeniu i utracie sił – **niebezpieczeństwo wypadku!**

Pracować spokojnie i rozważnie – tylko w warunkach dobrego oświetlenia i dobrej widoczności. Nie powodować zagrożenia dla innych osób.



Z chwilą uruchomienia silnik wytwarza trujące spaliny. Gazy zawarte w spalinach mogą być niewidoczne i bez zapachu, a także zawierać niedopalone węglowodory i benzol. Nie używać urządzenia w zamkniętych lub niewystarczająco wentylowanych pomieszczeniach – dotyczy to także urządzeń wyposażonych w katalizator.

Podczas pracy w rowach, obniżeniach, wykopach lub warunkach ograniczonej przestrzeni należy stale zwracać uwagę na wystarczającą wymianę powietrza – **zagrożenie dla życia wskutek zatrucia spalinami!**

W razie wystąpienia nudności, bólu głowy, zaburzeń widzenia (np. zawężenia pola widzenia), zaburzeń słuchu, zawrotów głowy, pogorszenia koncentracji, należy natychmiast przerwać pracę – powyższe objawy mogą być spowodowane między innymi przez wysokie stężenie spalin – **niebezpieczeństwo wypadku!**

Używać urządzenia w sposób powodujący jak najmniejszą emisję hałasu i spalin. Nie pozostawiać urządzenia z włączonym bez potrzeby silnikiem, dodawać gazu tylko podczas pracy.

**Nie palić** tytoniu w czasie pracy urządzeniem oraz w jego najbliższym otoczeniu – **niebezpieczeństwo pożaru!** Z układu paliwowego mogą wydobywać się łatwopalne opary benzyny.

Podczas pracy emitowane są pyły, opary i dym, które mogą stanowić zagrożenie dla zdrowia. W przypadku silnego zapylenia lub zadymienia należy stosować ochronę dróg oddechowych.

Jeżeli urządzenie zostało poddane nadmiernym obciążeniami (np. wskutek stosowania nadmiernej siły, uderzenia lub upadku), to przed ponownym uruchomieniem należy dokładnie sprawdzić jego bezpieczny stan – patrz także rozdział „Przed uruchomieniem”.

Szczególną uwagę należy zwrócić na szczelność układu paliwowego oraz prawidłowe działanie urządzeń zabezpieczających. Nie wolno używać dalej urządzenia, które nie znajduje się w nienagannym stanie technicznym. W razie wątpliwości zwrócić się do autoryzowanego dealera.

Nie pracować w pozycji gazu rozruchowego – w tej pozycji dźwigni gazu nie można regulować prędkości obrotowej silnika.



Nie należy używać urządzenia bez osłony przeznaczanej do urządzenia i narzędzia tnącego – **niebezpieczeństwo obrażeń** przez wyrzucane przedmioty!



Sprawdzić teren pod kątem twardych przedmiotów, np. kamieni, metalowych elementów, które mogą zostać odrzucone nawet na odległość powyżej 15 m – **niebezpieczeństwo obrażeń!** Mogą one uszkodzić narzędzie tnące i inne przedmioty, np. zaparkowane samochody, szyby okienne (szkody materialne).



Zachować szczególną ostrożność w gęsto porośniętym terenie.

Podczas koszenia w wysokich zaroślach, pod krzewami i żywoplotami należy prowadzić narzędzie tnące na wysokości co najmniej 15 cm, aby nie powodować zagrożenia dla zwierząt.

Przed odłożeniem urządzenia należy wyłączyć silnik.

Regularnie i często kontrolować narzędzie tnące, również w przypadku zauważenia zmian:

- Wyłączyć silnik, przytrzymać urządzenie i poczekać do zatrzymania się narzędzia tnącego
- Sprawdzić stan i zamocowanie, zwrócić uwagę na pęknięcia
- Zwrócić uwagę na stan naostrzenia

- Uszkodzone lub tępe narzędzia tnące należy natychmiast wymienić, także przy minimalnych pęknięciach

Uchwyt narzędzia tnącego należy regularnie czyścić z trawy i zarośli – usuwać osady w strefie narzędzia tnącego lub osłony.

Do wymiany narzędzia tnącego należy wyłączyć silnik – **niebezpieczeństwo obrażeń!**



Podczas pracy urządzenia przekładnia się nagrzewa. Nie dotykać przekładni – **niebezpieczeństwo poparzenia!**

## 2.8 Używanie głowic koszących

Oslonę narzędzia tnącego uzupełnić o elementy dodatkowe opisane w instrukcji obsługi.

Stosować wyłącznie osłonę z zamontowanym prawidłowo nożem, który obcina żyłkę tnącą na dozwoloną długość.

Przy regulacji żyłki w głowicach koszących z ręczną regulacją należy bezwzględnie wyłączyć silnik urządzenia – **niebezpieczeństwo obrażeń!**

Używanie urządzenia ze zbyt długą żyłką tnącą zmniejsza prędkość obrotową silnika. Wskutek ciągłego ślizgania się sprzęgła prowadzi to do przegrzewania i uszkodzenia ważnych elementów funkcyjnych (np. sprzęgła, elementów obudowy wykonanych z tworzyw sztucznych) – **niebezpieczeństwo obrażeń** np. przez narzędzie tnące obracające się na biegu jałowym!

## 2.9 Używanie metalowych narzędzi tnących

STIHL zaleca stosowanie oryginalnych metalowych narzędzi tnących firmy STIHL. Są one dostosowane optymalnie do urządzenia oraz wymagań użytkownika.

Metalowe narzędzia tnące poruszają się z bardzo wysoką prędkością. Powstają przy tym siły, które oddziałują bezpośrednio na urządzenie, na narzędzie oraz na cięty materiał.

Metalowe narzędzia tnące muszą być regularnie ostrzone zgodnie z instrukcją.

Naostrzone nierównomiernie metalowe narzędzia tnące są niewyważone, co może w ekstremalny sposób obciążać urządzenie – **niebezpieczeństwo pęknięcia!**

Stępione lub niefachowo naostrzone krawędzie tnące mogą prowadzić do zwiększenia obciążenia narzędzia tnącego – **niebezpieczeństwo obrażeń** przez pęknięte elementy!

Po każdym kontakcie metalowego narzędzia tnącego z twardymi przedmiotami (np. kamienie, skały, elementy metalowe) należy sprawdzić jego stan (np. czy nie ma pęknięć lub odkształceń). Grat lub inne widoczne nagromadzenia materiałów muszą zostać usunięte, ponieważ w trakcie pracy mogą się one w każdej chwili oderwać i zostać odrzucone – **niebezpieczeństwo obrażeń!**

Gdy obracające się metalowe narzędzie tnące trafi na kamień lub na inny twardy przedmiot, mogą pojawić się iskry, które mogą spowodować zapalenie łatwopalnych materiałów. Suche rośliny i gałęzie są również łatwopalne, szczególnie w gorących i suchych warunkach. W razie zagrożenia pożarowego nie używać metalowych narzędzi tnących w pobliżu łatwopalnych materiałów, suchych roślin lub gałęzi. Koniecznie zapytać się we właściwym urzędzie leśnym, czy występuje zagrożenie pożarowe.

Nie używać ani naprawiać uszkodzonych lub pękniętych narzędzi tnących. Nie należy ich spawać, prostować itp., ponieważ może to spowodować zmianę kształtu i niewyważenie.

Odrzucane części lub fragmenty narzędzia mogą prowadzić do **ciężkich obrażeń** osoby obsługującej lub osób trzecich!

W celu zredukowania wyżej wymienionych zagrożeń należy podczas eksploatacji metalowych narzędzi tnących zwrócić uwagę na to, aby narzędzia te w żadnym wypadku nie posiadały zbyt dużej średnicy. Narzędzia nie mogą być także zbyt ciężkie. Muszą być wykonane z materiałów o odpowiedniej jakości i wykazywać prawidłową geometrię (kształt, grubość).

Metalowe narzędzia tnące innych producentów nie mogą być cięższe ani grubsze, a także nie mogą posiadać innego kształtu ani większej średnicy od największego metalowego narzędzia tnącego dopuszczonego przez firmę STIHL do używania w danym urządzeniu – **niebezpieczeństwo obrażeń!**

## 2.10 Drgania

Dłuższe użytkowanie urządzenia może doprowadzić do spowodowanych przez drgania zaburzeń w funkcjonowaniu układu krążenia w obszarze rąk operatora ("niedokrwienie palców rąk").

Niemożliwe jest ogólne określenie okresu użytkowania maszyny, ponieważ zależy to od wielu różnorodnych czynników.

Czas użytkowania maszyny można wydłużyć przez:

- stosowanie osłony dłoni (ciepłe rękawice);
- stosowanie przerw.

Czas użytkowania maszyny ulega skróceniu przy:

- szczególnych, indywidualnych skłonnościach do niedokrwienia (objawy: często występujące zimne palce, cierpienie);
- niskich temperaturach zewnętrznych,
- intensywności chwytu (mocny chwyt rękocyfki maszyny zaburza ukrwienie).

Przy regularnym użytkowaniu urządzenia oraz przy powtarzającym się występowaniu określonych symptomów (np. cierpienia palców) zaleca się poddanie badaniom lekarskim.

## 2.11 Obsługa techniczna i naprawy

Należy regularnie wykonywać obsługę techniczną urządzenia. Wykonywać tylko te czynności konserwacyjne i naprawy, które zostały opisane w instrukcji użytkowania. Wykonanie wszystkich innych prac należy zlecić autoryzowanemu dealerowi.

Firma STIHL zaleca zlecenie wykonywania czynności konserwacyjnych i napraw wyłącznie autoryzowanemu dealerowi STIHL. Dla autoryzowanych dealerów STIHL oferowane są regularne szkolenia i informacje techniczne.

Stosować wyłącznie kwalifikowane części zamienne. W przeciwnym razie może wystąpić zagrożenie wypadkami lub uszkodzeniem urządzenia. W razie wątpliwości kontaktować się z autoryzowanym dealerem.

Firma STIHL zaleca stosowanie oryginalnych części zamiennych tej firmy. Właściwości techniczne tych części zostały w optymalny sposób dostosowane do urządzenia oraz do wymagań stawianych przez użytkownika.

Przed rozpoczęciem napraw, obsługi technicznej lub czyszczenia należy zawsze **wyłączyć silnik — zagrożenie odniesienia obrażeń!** – Wyjątek: regulacja gaźnika i biegu jałowego.

Obracanie silnikiem przy wyciągniętej wtyczce przewodu zapłonowego lub przy wykręconej świecy zapłonowej przy użyciu rozrusznika jest możliwe tylko wtedy, gdy przełącznik wielofunkcyjny / przełącznik zatrzymujący znajduje się w pozycji **STOP** lub **0** — **zagrożenie pożarowe** wskutek przeskoaku iskry poza cylindrem.



Nie należy wykonywać czynności konserwacyjnych ani przechowywać urządzenia w pobliżu źródeł otwartego ognia — **zagrożenie pożarowe** przez paliwo!

Regularnie sprawdzać szczelność zamknięcia zbiornika.

Stosować wyłącznie sprawne technicznie świece zapłonowe dopuszczone przez firmę STIHL — patrz rozdział "Dane techniczne".

Sprawdzić stan przewodu zapłonowego (izolacja w nienagannym stanie, mocne połączenia).

Sprawdzić stan tłumika.

Nie użytkować urządzenia z uszkodzonym lub zdemontowanym tłumikiem — **niebezpieczeństwo pożaru!** – **Uszkodzenie narządu słuchu!**

Nie dotykać rozgrzanego tłumika — **niebezpieczeństwo poparzenia!**

Stan elementów antywibracyjnych (AV) wpływa na intensywność wibracji — należy regularnie kontrolować stan tych elementów.

## 2.12 Symbole zamieszczone na urządzeniach ochronnych

**Strzałka** zamieszczona na osłonie informuje o kierunku obrotu narzędzia tnącego.

Niektóre z następujących symboli znajdują się po zewnętrznej stronie osłony i informują o dozwolonych kombinacjach narzędzia tnącego z osłoną.



Osłona może być stosowana z głowicami koszącymi.



Osłona nie może być stosowana z głowicami koszącymi.



Osłona może być stosowana z tarczami do koszenia trawy.



Osłona nie może być stosowana z tarczami do koszenia trawy.



Osłona może być stosowana z nożami do wycinania zarośli.



Osłona nie może być stosowana z nożami do wycinania zarośli.



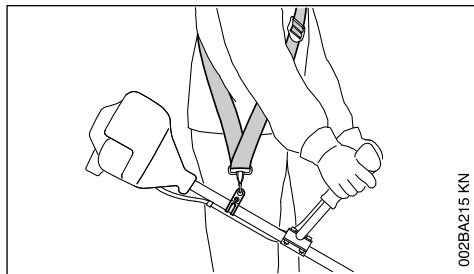
Osłona nie może być stosowana z nożami rozdrabniającymi.



Osłona nie może być stosowana z piłami tarczowymi.

## 2.13 Pas uprząży nośnej

Pas uprząży nośnej należy do zakresu dostawy lub można go uzyskać jako wyposażenie specjalne.



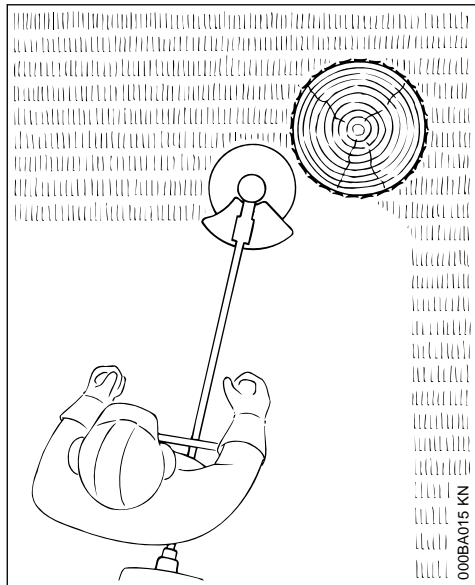
002BA215 KN

- ▶ Stosować pas uprząży nośnej
- ▶ zawiesić urządzenie z pracującym silnikiem na pasie uprząży nośnej

**Tarcze do cięcia trawy** mogą być użytkowane wyłącznie z pasem uprząży nośnej (pojedynczym pasem barkowym)!

**piły tarczowe** muszą być stosowane razem z podwójnym nośnym pasem barkowym wyposażonym w zawieszki z systemem błyskawicznego otwierania!

## 2.14 Głowica kosząca z żyłkami tnącymi



Do tzw. "miękkiego" cięcia — do czystego koszenia także nieregularnych obrzeży wokół drzew i palików ogrodzeń — niewielkie uszkodzenia kory drzew.

Do zakresu dostawy głowicy koszącej należy ulotka. Żyłkę wkładać do głowicy koszącej zawsze zgodnie z instrukcją zawartą w ulotce.

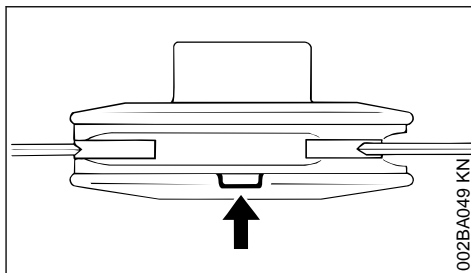
### ! OSTRZEŻENIE

Nie zastępować żyłek tnących metalowym drutem — **niebezpieczeństwo odniesienia obrażeń!**

## 2.15 Głowica kosząca z nożami z tworzywa sztucznego — STIHL PolyCut

Do koszenia nieogrodzonych łąk (bez słupków, płotów, drzew i podobnych przeszkód).

**Zwracać uwagę na znaczniki zużycia!**



Jeżeli jeden ze znaczników na głowicy koszącej PolyCut zostanie przelamany w kierunku do dołu (strzałka), to nie należy jej więcej używać i wymienić na nową! **Zagrożenie odniesienia obrażeń** wskutek uderzenia odrzuconymi odłamkami narzędzi!

Należy bezwzględnie przestrzegać wskazówek dotyczących obsługi technicznej głowicy koszącej PolyCut!

Zamiast plastikowych noży w głowicy koszącej PolyCut można zastosować żyłkę tnącą.

Do zakresu dostawy głowicy koszącej należą ulotki informacyjne. Plastikowe noże lub żyłkę tnącą zakładać na głowicę koszącą zawsze zgodnie z instrukcjami zawartymi w ulotkach.

### ! OSTRZEŻENIE

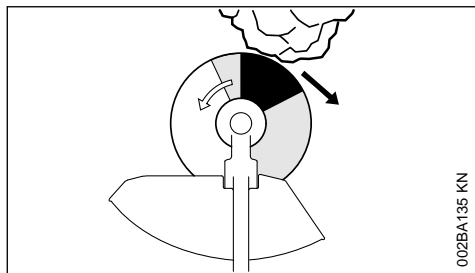
Zamiast żyłki tnącej nie używać metalowych drutów ani linek — **zagrożenie odniesienia obrażeń!**

## 2.16 Niebezpieczeństwo odrzucenia przy metalowych narzędziach tnących

### ! OSTRZEŻENIE



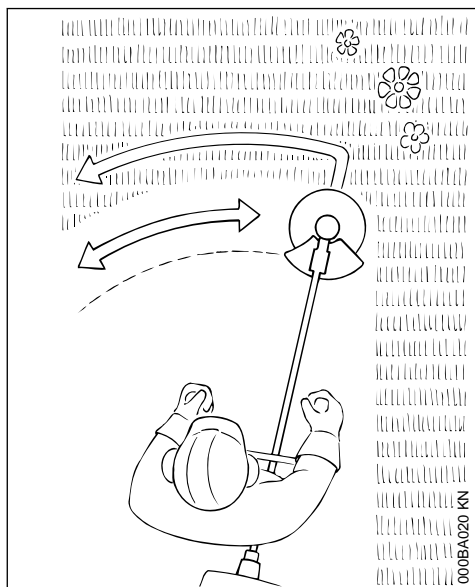
Podczas stosowania metalowych narzędzi tnących występuje zagrożenie odrzuceniem, gdy narzędzie natrafi na twardą przeszkodę (pień drzewa, gałąź, pień, kamień lub podobne). Urządzenie zostaje przy tym odrzucone do tyłu — w stronę przeciwną do kierunku obrotu narzędzia.



002BA135 KN

Zwiększone ryzyko odrzucenia występuje, gdy narzędzie natrafi na przeszkodę w czarnym obszarze.

## 2.17 Tarcza do koszenia trawy



000BA020 KN

Stosować wyłącznie do cięcia traw i chwastów — prowadzić urządzenie tak jak kosę mechaniczną.



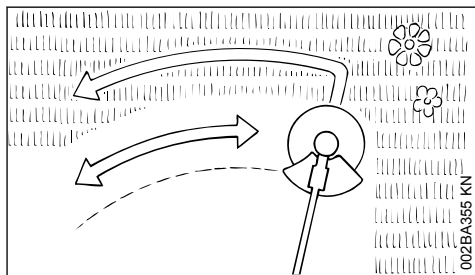
**OSTRZEŻENIE**

Używanie niezgodne z przeznaczeniem może prowadzić do uszkodzenia tarczy do koszenia trawy — **zagrożenie odniesienia obrażeń** wskutek uderzenia odrzuconymi odłamkami!

Po stwierdzeniu wyraźnego stępienia naostrzyć tarczę do koszenia trawy zgodnie z przepisami.

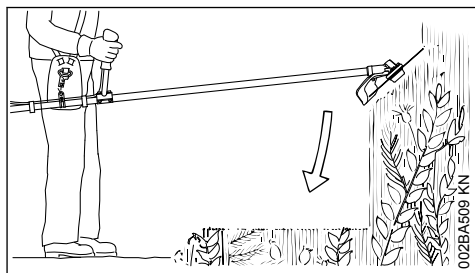
## 2.18 Nóż do wycinania zarośli

Do wycinania sfilcowanej trawy, prześwietlania zdziczałych zarośli i krzewów oraz trzebieżenia młodych drzewostanów o maksymalnej średnicy pni do 2 cm — nie należy ciąć grubszych pni — **niebezpieczeństwo wypadku!**



002BA365 KN

Podczas wycinania trawy i trzebieżenia młodych drzewostanów należy prowadzić urządzenie jak kosę, tzn. bezpośrednio przy podłożu.



002BA509 KN

Przy prześwietlaniu zdziczałych zarośli i krzewów "zanurzać" nóż w materiale przeznaczonym do cięcia od góry — materiał zostaje rozdrobniony — nie prowadzić narzędzia tnącego powyżej bioder.

Podczas stosowania tej techniki pracy wymagana jest szczególna ostrożność. Im większy odstęp narzędzia tnącego od podłoża, tym większy jest stopień ryzyka, że cząstki obciętego materiału zostaną odrzucone w kierunku bocznym — **zagrożenie odniesienia obrażeń!**

Uwaga! Użytkowanie niezgodne z przeznaczeniem może prowadzić do uszkodzenia noża do wycinania zarośli — **zagrożenie odniesienia obrażeń** wskutek uderzenia odrzuconymi odłamkami!

W celu zmniejszenia niebezpieczeństwa wypadku należy bezwzględnie:

- Unikać kontaktu narzędzia z kamieniami, elementami metalowymi i podobnymi obiektami.

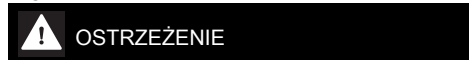
- Nie ciąć drzew ani krzewów o średnicy większej niż 2 cm — do większych średnic używać tarcz tnących.
- Regularnie sprawdzać, czy nóż do wycinania zarośli nie uległ uszkodzeniu — nie należy dalej eksploatować uszkodzonego noża
- Regularnie i przepisowo ostrzyć nóż do wycinania zarośli (przy wyraźnym stępieniu) oraz — jeżeli to możliwe — wyważyć (STIHL zaleca zlecenie tej czynności autoryzowanemu dealerowi firmy STIHL)

## 2.19 Piła tarczowa

Do trzebieenia krzewów i drzew o średnicy pni do 4 cm

Najlepsze wyniki cięcia uzyskiwane są przy pracy z pełnym otwarciem przepustnicy (pełny gaz) i stosowaniu równomiernego nacisku awansującego.

Piły tarczowe należy stosować wyłącznie z porami pasującymi do średnicy narzędzia tnącego.



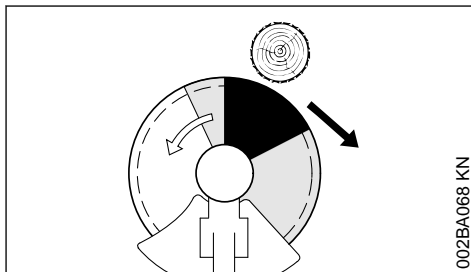
### OSTRZEŻENIE

Unikać bezwzględnie kontaktu piły tarczowej z kamieniami i ziemią – niebezpieczeństwo powstania pęknięć. Należy w odpowiednim czasie i przepisowo ostrzyć piły tarczowe – stępione zęby mogą prowadzić do powstawania rys, a te w konsekwencji do pęknięcia piły tarczowej – **zagrożenie wypadkiem przy pracy!**

Podczas obalania należy zachować w stosunku do następnego stanowiska pracy odległość

równą minimum dwóm długościom obalanego drzewa.

### 2.19.1 Zagrożenie odrzuceniem wstecznym



Zagrożenie odrzuceniem wstecznym ulega znacznemu zwiększeniu podczas pracy czarnym sektorem narzędzia tnącego: nie należy nigdy stosować tego sektora do cięcia.

Zagrożenie odrzuceniem wstecznym występuje także podczas pracy szarym sektorem: sektorem tym mogą pracować wyłącznie osoby dysponujące odpowiednim doświadczeniem i specjalnym przygotowaniem w zakresie stosowania specjalnych technik pracy.

W białym sektorze możliwe jest łatwe wykonywanie pracy przy niewielkim zagrożeniu odrzuceniem wstecznym. Sektorem tym należy zawsze rozpoczynać cięcie.

### 3 Dozwolone kombinacje narzędzi tnących, osłon, uchwyty i pasów uprząży nośnej

Narzędzie tnące		Osłona, ogranicznik	Uchwyt	Pas nośny
<p>1, 2, 3, 4, 5, 6, 7</p>	<p>15, 16, 17</p>	<p>20, 21, 22, 23</p>	<p>24, 25, 26</p>	
<p>8, 9, 10, 11, 12, 13</p>	<p>18</p>	<p>21, 22, 23</p>	<p>25, 26</p>	
<p>14</p>	<p>19</p>	<p>23</p>	<p>27</p>	

#### 3.1 Dozwolone kombinacje

W zależności od narzędzia tnącego wybrać z tabeli odpowiednią kombinację!

**!** OSTRZEŻENIE

Ze względów bezpieczeństwa można stosować kombinacje złożone wyłącznie z narzędzi tnących, osłon, uchwyty i pasów nośnych podanych w jednym wierszu tabeli. Inne kombinacje są niedozwolone – **niebezpieczeństwo wypadku!**

#### 3.2 Narzędzia tnące

##### 3.2.1 Głowice koszące

- 1 STIHL SuperCut 20-2
- 2 STIHL AutoCut 25-2
- 3 STIHL AutoCut C 26-2

- 4 STIHL AutoCut 36-2
- 5 STIHL TrimCut 31-2
- 6 STIHL DuroCut 20-2
- 7 STIHL PolyCut 20-3

##### 3.2.2 Metalowe narzędzia tnące

- 8 Tarcza do koszenia trawy 230-2 (Ø 230 mm)
- 9 Tarcza do koszenia trawy 260-2 (Ø 260 mm)
- 10 Tarcza do koszenia trawy 230-4 (Ø 230 mm)
- 11 Tarcza do koszenia trawy 230-8 (Ø 230 mm)
- 12 Tarcza do koszenia trawy 250-40 Specjal (Ø 250 mm)

- 13 Nóż do wycinania zarośli 250-3 (Ø 250 mm)
- 14 Tarcza tnąca 200-22 z zębami strugowymi (4112), tarcza tnąca 200-22 HP z zębami strugowymi (4001)

### OSTRZEŻENIE

Stosowanie tarcz do koszenia trawy, noży do wycinania zarośli i tarcz tnących wykonanych z materiałów innych niż metal jest niedozwolone.

## 3.3 Osłona, ogranicznik

- 15 Osłona do głowic koszących
- 16 Osłona z
- 17 fartuchem i nożem do głowic koszących
- 18 Osłona bez fartucha ochronnego i noża do metalowych narzędzi tnących, pozycje 8 do 13
- 19 Ogranicznik do tarcz tnących

## 3.4 Uchwyt

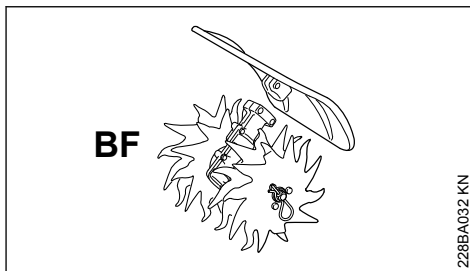
- 20 Uchwyt obwiedniowy
- 21 Uchwyt obwiedniowy z
- 22 Pałak (ogranicznik kroku)
- 23 Uchwyt dwuręczny

## 3.5 Pasy nośne

- 24 Można stosować pojedynczy pas nośny
- 25 Wymagane używanie pojedynczego pasa nośnego
- 26 Można stosować podwójny pas nośny (szelki)
- 27 Należy stosować podwójny pas nośny (szelki)

## 4 Dozwolone przystawne narzędzia robocze

Do współpracy z silnikiem uniwersalnym mogą być stosowane następujące przystawki STIHL:



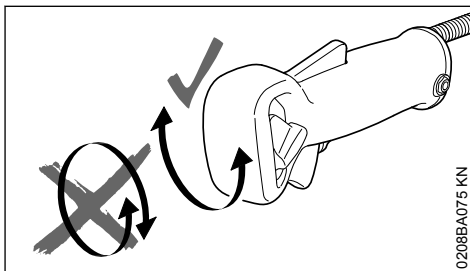
228BA032 KN

Przystawka  
BF

Zastosowanie  
Glebogryzarka

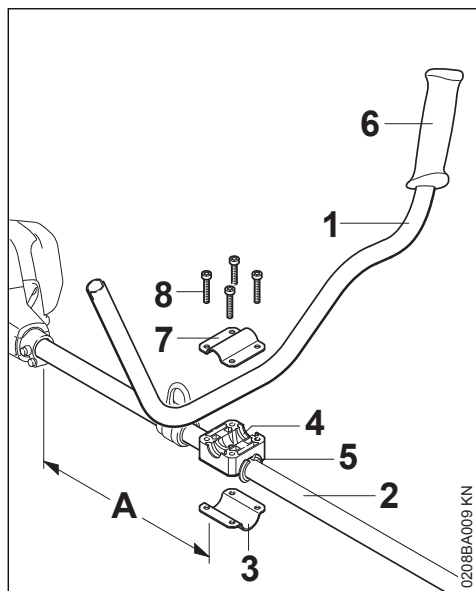
## 5 Montowanie uchwytu dwuręcznego

### 5.1 Montaż rury uchwytu

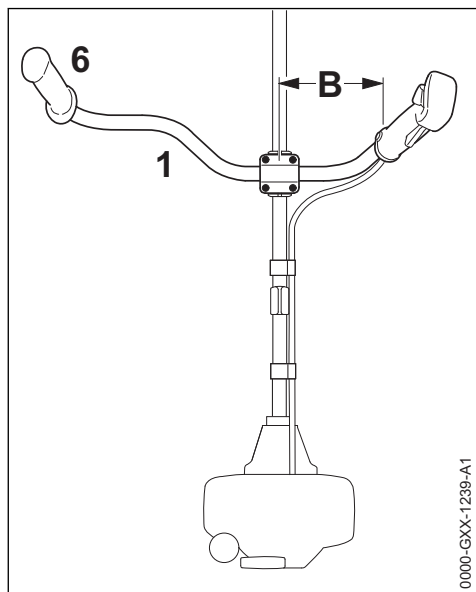


0208BA075 KN

Nie obracać uchwytu manipulacyjnego wokół osi wzdłużnej między rozpakowaniem urządzenia i zamontowaniem uchwytu na rurze uchwytu; patrz także rozdział "Regulacja ciśnienia gazu".



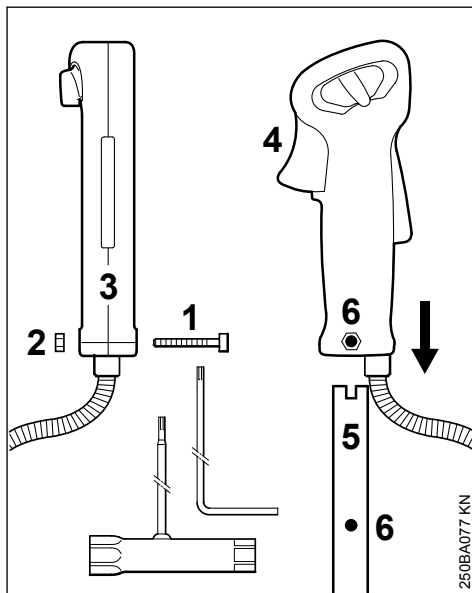
- ▶ Rurę uchwytu (1) przymocować w odległości (A) ok. 40 cm (15 in) przed obudową silnika na wysięgniku (2)
- ▶ Założyć zacisk (3) i wspornik uchwytu (4) na tuleję (5) na wysięgniku (2)



- ▶ Położyć rurę uchwytu (1) na wsporniku w taki sposób, żeby odstęp (B) nie wyniósł więcej niż 15 cm (6 in) – uchwyt gumowy (6) musi się

- przy tym znaleźć po lewej stronie (patrząc od strony silnika w kierunku rury uchwytu)
- ▶ Założyć zacisk (7) na wsporniku uchwytu
- ▶ Przełożyć śruby (8) przez otwory podzespołów i wkręcić je aż do oporu do zacisku (3)
- ▶ Ustawić rurę uchwytu we właściwej pozycji
- ▶ Dokręcić śruby

## 5.2 Montaż rękojeści manipulacyjnej

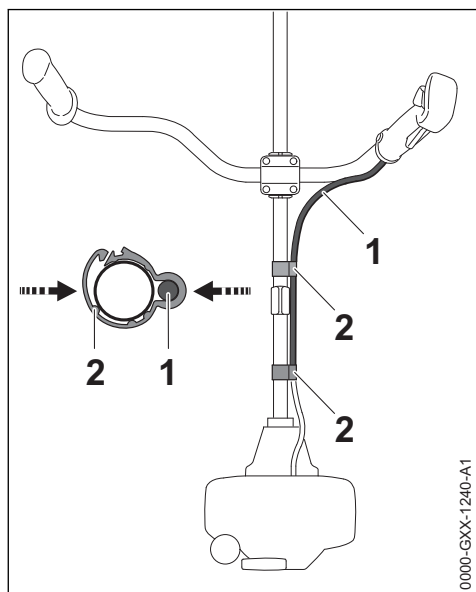


- ▶ Wykręcić śrubę (1) – nakrętka (2) zostaje na uchwycie manipulacyjnym (3)
- ▶ Nasunąć uchwyt manipulacyjny z dźwignią gazu (4) w kierunku przekładni na końcówkę rury uchwytu (5), aż do pokrycia się otworów (6)
- ▶ Wkręcić i dokręcić śrubę (1)

### 5.3 Mocowanie cięgna gazu

#### WSKAZÓWKA

Cięgna gazu nie należy zginać ani układać ze zbyt dużym zagięciem – dźwignia gazu musi się swobodnie poruszać!



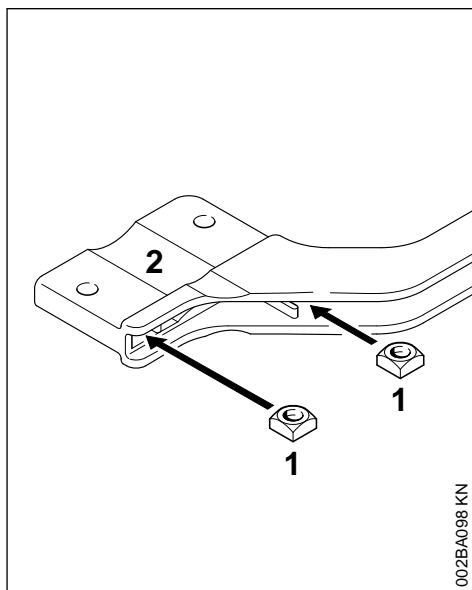
- ▶ Uchwyt cięgna (2) i cięgno gazu (1) umieścić na wysięgniku
- ▶ Ścisnąć uchwyt cięgna (2). Będzie słychać dźwięk zatrzaśnięcia uchwyty (2)

### 5.4 Regulacja cięgna gazu

- ▶ Sprawdzić ustawienie cięgna gazu – patrz rozdział "Regulacja cięgna gazu"

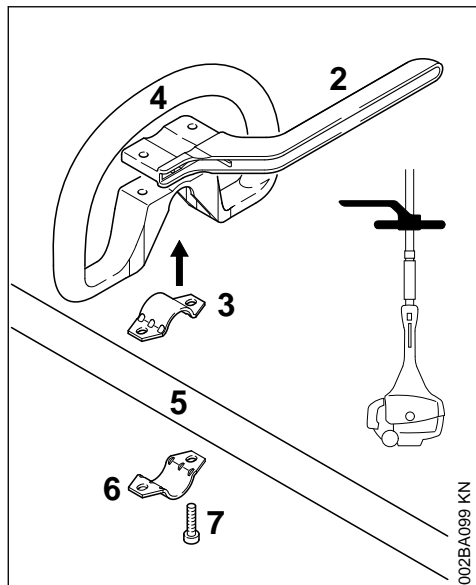
## 6 Montowanie uchwyty obwiedniowego

### 6.1 Zamontowanie uchwyty obwiedniowego z uchwytem



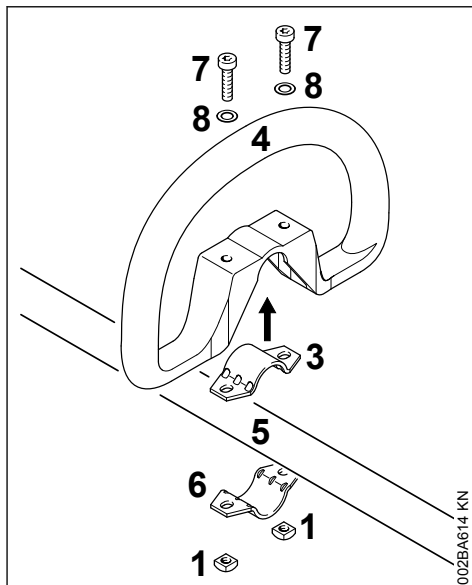
- ▶ Włożyć nakrętkę czworokątną (1) do wpustu w uchwycie (2) – doprowadzić do pokrycia się otworów





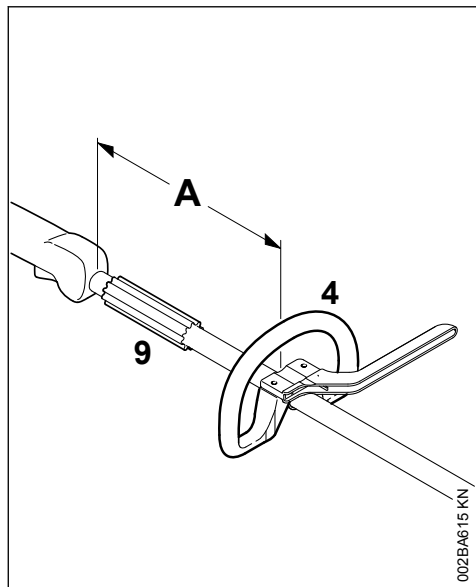
- ▶ Założyć opaskę zaciskową (3) na uchwyt obwiedniowy (4) i razem założyć na wysięgnik (5)
- ▶ Założyć opaskę zaciskową (6)
- ▶ Założyć uchwyt (2) – zwrócić uwagę na prawidłowe położenie montażowe!
- ▶ Doprowadzić do pokrycia się otworów
- ▶ Włożyć śruby (7) do otworów – i wkręcić je aż do oporu w uchwyt
- ▶ Dalsze czynności – patrz rozdział "Mocowanie uchwyty obwiedniowego"

## 6.2 Zamontowanie uchwyty obwiedniowego bez kabłąka



- ▶ Założyć opaskę zaciskową (3) na uchwyt obwiedniowy (4) i razem założyć na wysięgnik (5)
- ▶ Założyć opaskę zaciskową (6)
- ▶ Doprowadzić do pokrycia się otworów
- ▶ Założyć podkładkę (5) na śrubie (6), a następnie włożyć śrubę w otwór, nakręcić na śrubę nakrętkę czworokątną (7) – do oporu
- ▶ Dalsze czynności – patrz rozdział "Mocowanie uchwyty obwiedniowego"

## 6.3 Zamontowanie uchwytu obwiedniowego



Poprzez zmianę odstęp (A) można ustawić uchwyt obwiedniowy w pozycji optymalnie odpowiadającej obsługującemu oraz zadaniu jakie ma być wykonane.

Zalecenie: odstęp (A) około 20 cm (20,32 cm)

- ▶ Przesunąć uchwyt obwiedniowy do wybranej pozycji
- ▶ Ustawić równo uchwyt obwiedniowy (4)
- ▶ Dokręcić śruby tak mocno, żeby uchwyt nie obracał się na kolumnie wysięgnika – gdy nie będzie zamontowanego pałąka: w razie potrzeby zablokować nakrętki

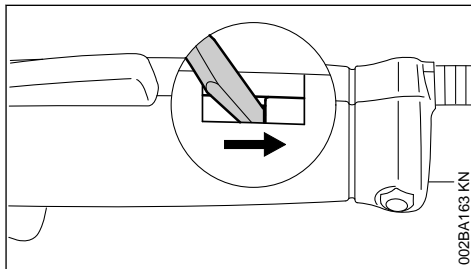
Tulejka (3) znajduje zastosowanie zależnie od wymagań rynku i musi się znajdować pomiędzy uchwytem obwiedniowym i uchwytem manipulacyjnym.

## 7 Regulacja ciągu gazu

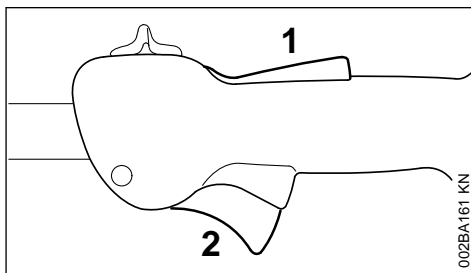
### 7.1 Przy zastosowaniu uchwytu obwiedniowego

Właściwa regulacja ciągu gazu posiada zasadnicze znaczenie dla prawidłowego funkcjonowania gazu rozruchowego, biegu jałowego oraz pracy urządzenia na pełnych obrotach (pełny gaz).

Cięgno gazu należy regulować wyłącznie po kompletnym zmontowaniu urządzenia.



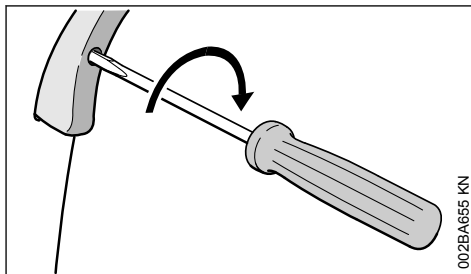
- ▶ Przy pomocy odpowiedniego narzędzia przesunąć zatrzask w uchwycie manipulacyjnym do końca rowka



- ▶ Wcisnąć do końca blokadę dźwigni gazu (1) oraz dźwignię gazu (2) (pozycja pełnego gazu) – wskutek tego nastąpi prawidłowa regulacja ciągu gazu

### 7.2 Przy zastosowaniu uchwytu dwuręcznego

Po zmontowaniu urządzenia lub po dłuższym okresie eksploatacji konieczna może być korekta regulacji ciągu gazu.



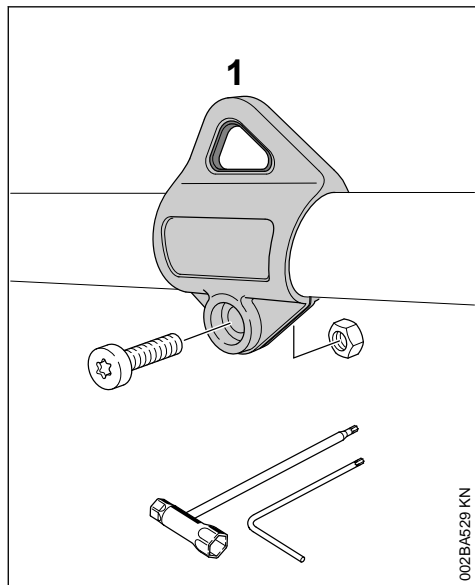
Cięgno gazu należy regulować wyłącznie po kompletnym zmontowaniu urządzenia.

- ▶ Ustawić dźwignię gazu w pozycji pełnego gazu

- ▶ Obracać śrubą w dźwigni gazu aż do pierwszego oporu w kierunku wskazanym przez strzałkę. Następnie obrócić ją o pół obrotu w tym samym kierunku

## 8 Montowanie ucha zawiesia

### 8.1 Wersja z tworzywa sztucznego

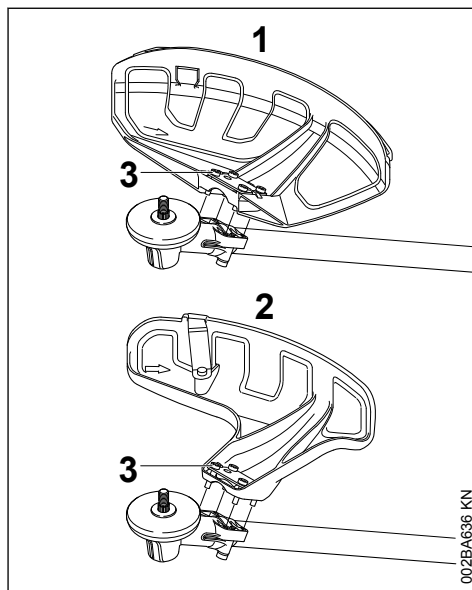


Położenie zawiesia — patrz rozdział „Główne elementy urządzenia”

- ▶ Założyć zawiesie (1) na wysięgnik i wcisnąć je na wysięgnik
- ▶ Założyć nakrętkę M5 na mocowanie sześciokątne zawiesia
- ▶ Wkręcić śrubę M5x14
- ▶ Wyrównać zawiesie
- ▶ Dokręcić śrubę

## 9 Zamontowanie osłony

### 9.1 Zamontowanie osłony



1 Osłona do narzędzi koszących

2 Osłona do głowic koszących

Osłony (1) oraz (2) są mocowane na przekładni w ten sam sposób.

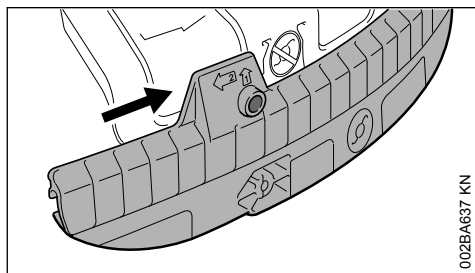
- ▶ Położyć osłonę na przekładni
- ▶ Wkręcić i dokręcić śruby (3)

## 9.2 Zamontowanie fartucha ochronnego i noża korygującego

### ! OSTRZEŻENIE

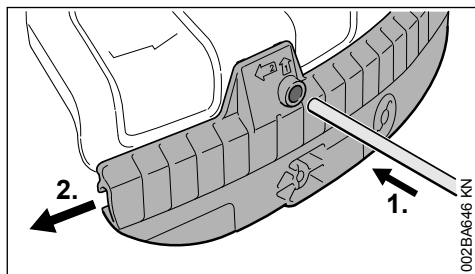
Niebezpieczeństwo odniesienia obrażeń wskutek pracy i kontaktu z narzędziem tnącym. Podczas używania tarcz tnących na osłonie (1) musi być zawsze zamontowany fartuch ochronny i nóż.

## 9.3 Zamontowanie fartucha ochronnego



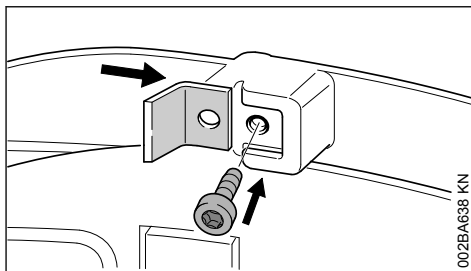
- ▶ Rowek prowadzący fartucha ochronnego nasunąć na listwę osłony aż do zaryglowania

## 9.4 Demontowanie fartucha



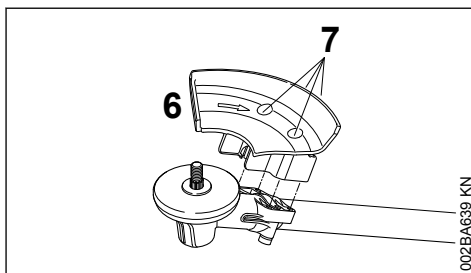
- ▶ Trzpieniem blokującym wcisnąć w otwór na fartuchu ochronnym i jednocześnie przesunąć fartuch ochronny trzpieniem blokującym nieco w lewo
- ▶ Fartuch ochronny ściągnąć całkowicie z osłony

## 9.5 Zamontowanie noża



- ▶ Wsunąć nóż do rowka prowadzącego w fartuchu ochronnym
- ▶ Wkręcić i dokręcić śrubę

## 9.6 Zamontowanie przypory



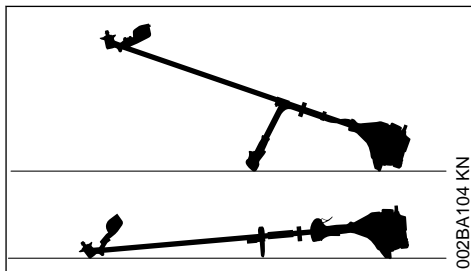
### ! OSTRZEŻENIE

Niebezpieczeństwo odniesienia obrażeń wskutek pracy i kontaktu z narzędziem tnącym. Podczas używania tarcz tnących zawsze musi być zamontowany ogranicznik (6).

- ▶ Położyć przyporę (6) na kołnierzu przekładni
- ▶ Wkręcić i dokręcić śruby (7)

## 10 Zamontowanie narzędzia tnącego

### 10.1 Odkładanie urządzenia silnikowego



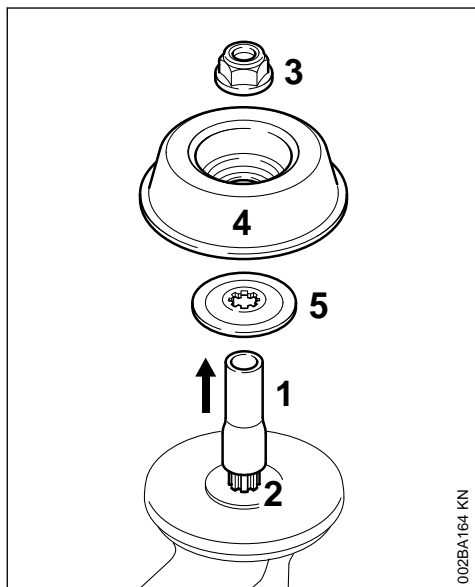
- ▶ Wyłączyć silnik
- ▶ Kosę mechaniczną należy położyć w taki sposób, żeby mocowanie narzędzia tnącego było skierowane do góry

## 10.2 Elementy do mocowania narzędzi tnących

W zależności od narzędzia tnącego stanowiącego pierwotne wyposażenie nowego urządzenia może się różnić także zakres dostawy elementów do mocowania narzędzia.

### 10.2.1 Zakres dostawy z uwzględnieniem elementów mocowania

Montowane mogą być głowice koszące i metalowe narzędzia tnące.



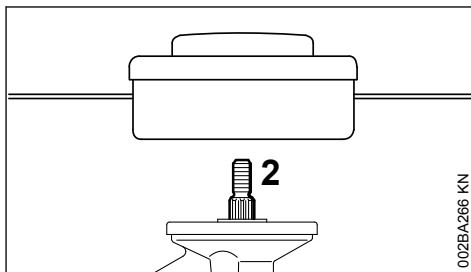
W tym celu, w zależności od wersji narzędzia tnącego, potrzebna jest dodatkowo nakrętka (3), tarcza bieżna (4) oraz tarcza dociskowa (5).

Części te wchodzi w skład wyposażenia urządzenia lub są dostępne jako wyposażenie specjalne.

### 10.2.2 Zdejmowanie zabezpieczenia transportowego

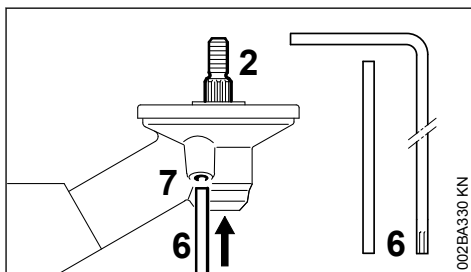
- ▶ Ściągnąć wąż (1) z wałka (2)

### 10.2.3 Zakres dostawy bez elementów do mocowania



Montowane mogą być wyłącznie głowice koszące mocowane bezpośrednio na wale (2).

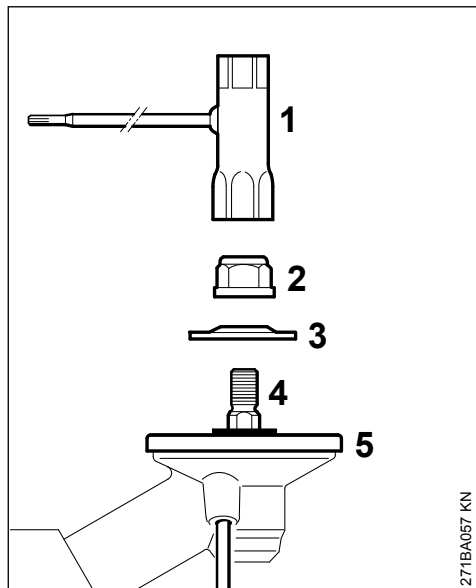
### 10.3 Zablokowanie wału



W celu zamontowania lub wymontowania narzędzia tnącego należy przy pomocy przebijaka (6) lub śrubokręta kąтового (6) zablokować wałek napędowy (2). Części należą do zakresu dostawy urządzenia i można je uzyskać jako wyposażenie specjalne.

- ▶ Przebijak (6) lub śrubokręt kątowy (6) włożyć do otworu (7) w przekładni – aż do oporu – lekko dociskając
- ▶ Obracać za wałek napędowy, nakrętkę lub narzędzie tnące, aż nastąpi zaryglowanie trzpienia blokującego i zablokowanie wałka napędowego

## 10.4 Demontowanie elementów mocujących



271BA057 KN

- ▶ Zablokowanie wału
- ▶ Za pomocą klucza (1) odkręcić nakrętkę (2) w prawo (gwint lewoskrętny)
- ▶ Ściągnąć podkładkę (3) z wałka (4), nie zdejmować talerzowej tarczy dociskowej (5)

## 10.5 Montaż narzędzia tnącego

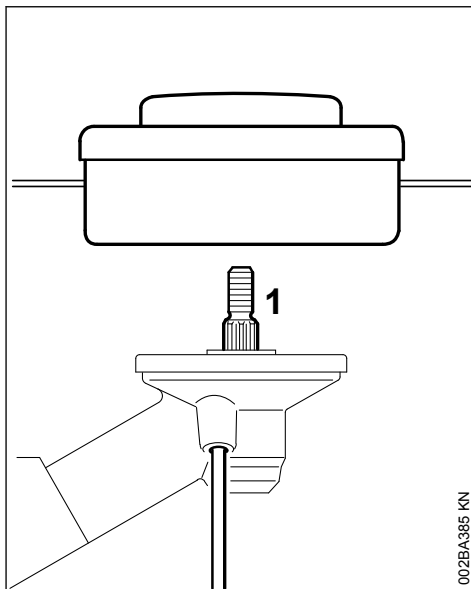


### OSTRZEŻENIE

Należy stosować osłonę dostosowaną do narzędzia tnącego – patrz rozdział "Montaż osłony".

## 10.6 Montaż głowicy koszącej z gwintem mocującym

Schować w bezpiecznym miejscu ulotkę dołączoną do głowicy koszącej.



002BA385 KN

- ▶ Założyć tarczę dociskową
- ▶ Założyć głowicę koszącą na wał (1), przekręcając ją do oporu w lewo
- ▶ Zablokować wał
- ▶ Dokręcić głowicę koszącą

### WSKAZÓWKA

Zdjąć narzędzie blokujące wał.

## 10.7 Demontaż głowicy koszącej

- ▶ Zablokować wał
- ▶ Przekręcić głowicę koszącą w prawo

## 10.8 Montowanie metalowych narzędzi tnących

Zachować ulotkę i opakowanie od metalowego narzędzia tnącego.

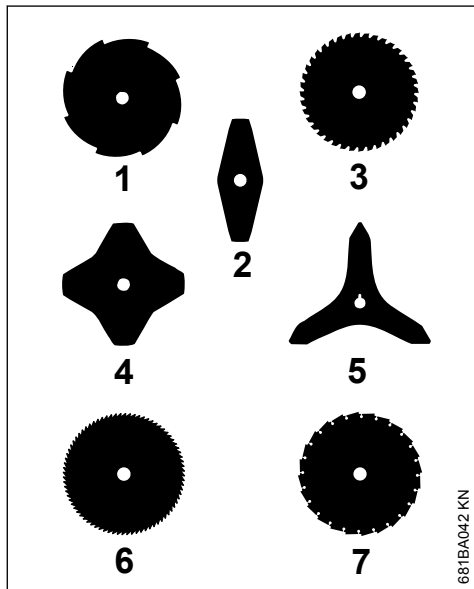


### OSTRZEŻENIE

Założyć rękawice ochronne – zagrożenie odniesienia obrażeń wskutek skaleczenia ostrymi krawędziami tnącymi.

Zawsze montować tylko jedno metalowe narzędzie tnące!

### Założyć narzędzie tnące w prawidłowej pozycji montażowej

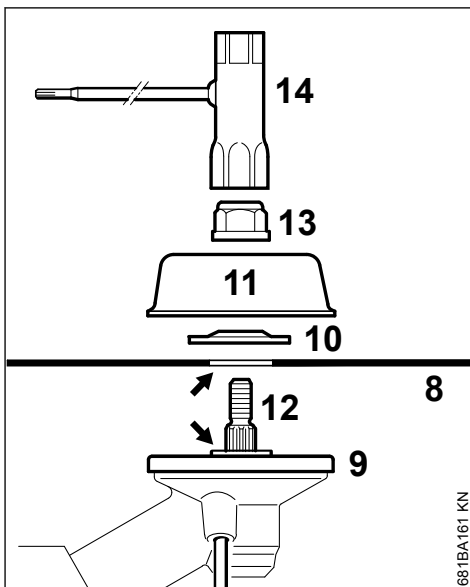


Narzędzia tnące (2, 4, 5, 6) mogą być zwrócone w dowolnym kierunku — w celu uniknięcia jednostronnego zużycia należy powyższe narzędzia regularnie obracać.

Krawędzie tnące narzędzia tnącego (1, 3, 6, 7) muszą być zwrócone w kierunku zgodnym z ruchem wskazówek zegara.

### OSTRZEŻENIE

Należy zwrócić uwagę na strzałkę określającą kierunek obrotu tarczy zamieszczonej po wewnętrznej stronie osłony.



- ▶ Położyć narzędzie tnące (8) na talerzowej tarczy dociskowej (9)

### OSTRZEŻENIE

Kolnierz (strzałka) musi się wsunąć do otworu w narzędziu tnącym.

### Zamontowanie narzędzia tnącego

- ▶ Założyć tarczę dociskową (10) – wypukłą stroną zwróconą do góry
- ▶ Założyć talerzową tarczę bieżną (11)
- ▶ Zablokować wałek (12)
- ▶ Za pomocą klucza wieloczynnościowego (14) wkręcić i dokręcić nakrętkę (13) na wałek napędowy w kierunku przeciwnym do ruchu wskazówek zegara

**OSTRZEŻENIE**

Jeżeli nakrętka mocująca zaczęła się zbyt swobodnie poruszać, to należy ją wymienić.

**WSKAZÓWKA**

Ponownie zdjęć narzędzie zastosowane do zablokowania zdawczego wałka napędowego.

## 10.9 Demontowanie metalowego narzędzia tnącego

**OSTRZEŻENIE**

Założyć rękawice ochronne – niebezpieczeństwo odniesienia obrażeń wskutek skaleczenia ostrymi krawędziami tnącymi

- ▶ Blokowanie wału
- ▶ Odkręcić nakrętkę w kierunku zgodnym z ruchem wskazówek zegara
- ▶ Zdjąć narzędzie tnące i jego elementy mocujące z przekładni (9) – nie zdejmować przy tym talerzowej tarczy dociskowej **nie** zdejmować

## 11 Paliwo

Do napędu silnika należy stosować wyłącznie mieszankę paliwową składającą się z benzyny oraz oleju silnikowego.

**OSTRZEŻENIE**

Należy unikać bezpośredniego kontaktu paliwa z ciałem oraz wdychania jego par.

### 11.1 STIHL MotoMix

STIHL zaleca stosowanie mieszanki STIHL MotoMix. Jest to gotowa mieszanka paliwowa niezawierająca benzolu i łożowiu, charakteryzująca się wysoką liczbą oktanową i oferująca zawsze prawidłowy stosunek mieszanki.

W celu zapewnienia maksymalnej żywotności silnika mieszanka STIHL MotoMix zawiera olej do silników dwusuwowych STIHL HP Ultra.

Mieszanka paliwowa MotoMix nie jest oferowana na niektórych rynkach.

## 11.2 Przygotowywanie mieszanki paliwowej

**WSKAZÓWKA**

Niewłaściwe składniki paliwa lub stosunek mieszanki odbiegający od przepisowego mogą prowadzić do poważnych uszkodzeń jednostki napędowej. Benzyna lub olej silnikowy niższej jakości mogą spowodować uszkodzenia silnika, pierścieni tłokowych, przewodów paliwowych oraz zbiornika paliwa.

### 11.2.1 Benzyna

Należy stosować wyłącznie **benzynę markową** o liczbie oktanowej minimum 90 ROZ – bezołowiowej lub łożowię.

W przypadku silników z regulowanym ręcznie gaźnikiem benzyna o zawartości alkoholu powyżej 10% może powodować zakłócenia pracy silnika i dlatego nie należy jej używać do takich silników.

Silniki wyposażone w system M-Tronic rozwijają pełną moc przy udziale alkoholu w paliwie w wysokości do 25% (E25).

### 11.2.2 Olej silnikowy

W przypadku samodzielnego przyrządzania mieszanki wolno stosować wyłącznie olej STIHL do silników dwusuwowych albo inny olej silnikowy klasy JASO FB, JASO FC, JASO FD, ISO-L-EGB, ISO-L-EGC lub ISO-L-EGD.

Firma STIHL zaleca olej do silników dwusuwowych STIHL HP Ultra lub równorzędny olej silnikowy, aby móc zagwarantować wartości graniczne emisji przez cały okres eksploatacji urządzenia.

### 11.2.3 Proporcje mieszanki

Olej do silników dwusuwowych STIHL 1:50;  
1:50 = 1 część oleju + 50 części benzyny

### 11.2.4 Przykłady

Ilość benzyny	Olej do silników dwusuwowych STIHL 1:50	
	Litr	(ml)
1	0,02	(20)
5	0,10	(100)
10	0,20	(200)
15	0,30	(300)
20	0,40	(400)
25	0,50	(500)



- ▶ do kanistra dozwolonego do przechowywania paliwa należy najpierw wlać olej silnikowy, następnie benzynę i dokładnie wymieszać obydwoma składnikami

### 11.3 Przechowywanie paliwa

Paliwo należy przechowywać w specjalnie atestowanych kanistrach, w suchym, chłodnym i bezpiecznym miejscu, osłonięte przed działaniem światła i promieni słonecznych.

**Mieszanka paliwa starzeje się** – przygotowywać mieszankę na okres maks. kilku tygodni. Mieszanka paliwowa nie może być przechowywana przez okres dłuższy niż 30 dni. Wskutek działania światła, słońca, niskich lub wysokich temperatur mieszanka paliwowa może stać się beużyteczna już po krótszym okresie czasu.

STIHL MotoMix można przechowywać bez problemu nawet przez 2 lata.

- ▶ Przed tankowaniem należy mocno wstrząsnąć kanistrem, w którym znajduje się mieszanka paliwowa.



#### OSTRZEŻENIE

W kanistrze mogło powstać ciśnienie – należy zachować ostrożność podczas otwierania!

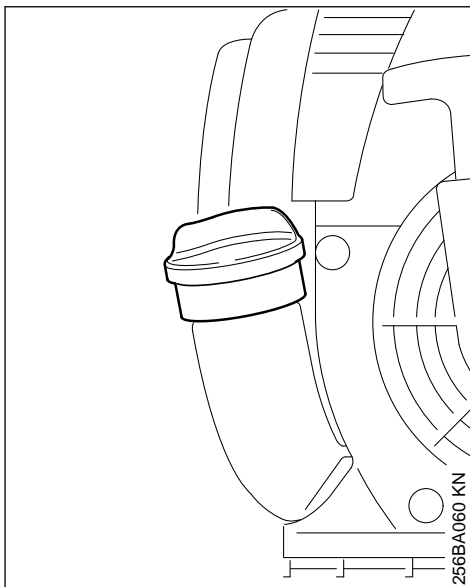
- ▶ Zbiornik paliwa i kanister należy od czasu do czasu dokładnie wyczyścić.

Pozostałości paliwa oraz ciecz użytą do czyszczenia należy zdeponować zgodnie z przepisami o usuwaniu odpadów oraz w sposób nieszkodliwy dla środowiska naturalnego!

## 12 Tankowanie paliwa



## 12.1 Przygotowanie urządzenia



- ▶ Dokładnie oczyścić zamknięcie zbiornika paliwa (korek) i jego otoczenie tak, żeby do wnętrza zbiornika nie przedostały się żadne zanieczyszczenia.
- ▶ Ustawić urządzenie w takiej pozycji, aby korek zbiornika był skierowany do góry

## 12.2 Wlać paliwo

Nie rozlewać paliwa podczas tankowania, ani napełniać zbiornika po same brzegi. Firma STIHL zaleca stosowanie systemu tankowania paliwa STIHL (wyposażenie specjalne).

- ▶ Otwarcie zamknięcia zbiornika
- ▶ Wlać paliwo
- ▶ Zamykanie zamknięcia zbiornika



#### OSTRZEŻENIE

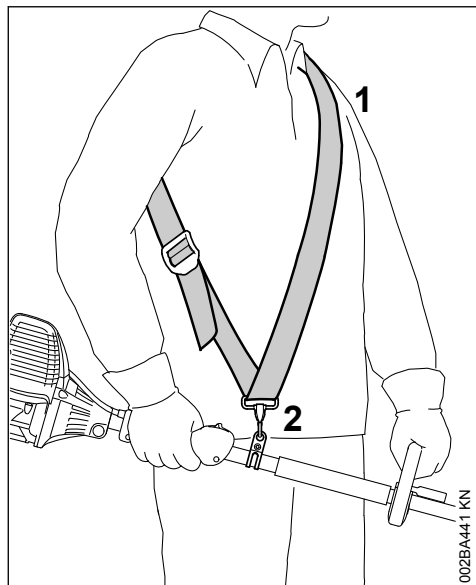
Po zatankowaniu należy możliwie najmocniej dokręcić ręcznie zakrętkę zamknięcia zbiornika paliwa (korek)

## 13 Zakładanie pasa uprząży nośnej

Rodzaj oraz wykonanie pasa uprząży nośnej są zależne od wymagań rynku.

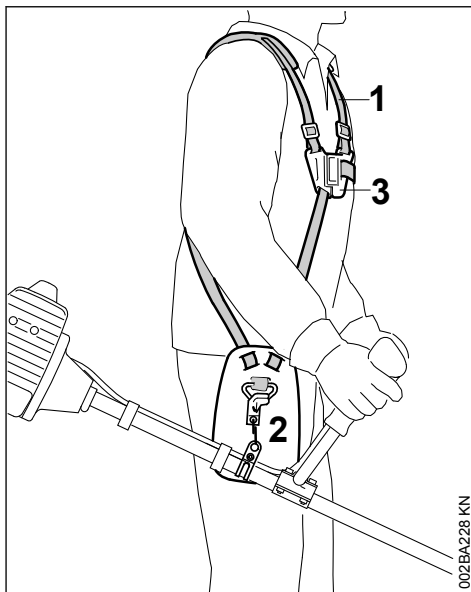
Zastosowanie pasa uprząży nośnej – patrz rozdział "Dozwolone kombinacje narzędzi tnących, osłon, uchwyty i pasów uprząży nośnej".

## 13.1 Pojedynczy nośny pas barkowy



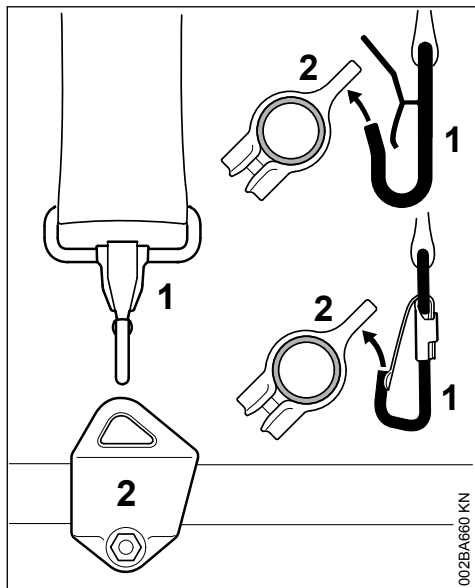
- ▶ Zakładanie pojedynczego nośnego pasa barkowego (1)
- ▶ Wyregulować długość pasa w taki sposób, żeby zapięcie karabinkowe (2) znajdowało się na szerokość dłoni poniżej prawego biodra
- ▶ Wyważanie (balansowanie) urządzenia – patrz rozdział "Wyważanie urządzenia"

## 13.2 Podwójny nośny pas barkowy



- ▶ Założyć podwójny pas barkowy (1) i zamknąć płytkę zamykającą (3)
- ▶ Regulacja długości pasa uprząży nośnej – zapięcie karabinkowe (2) musi przy zawieszonym urządzeniu mechanicznym musi znajdować się na szerokość dłoni poniżej prawego biodra
- ▶ Wyważanie (balansowanie) urządzenia – patrz rozdział "Wyważanie urządzenia"

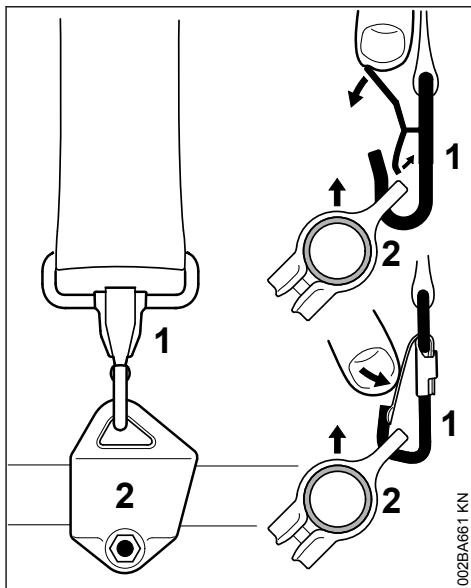
### 13.3 Zawiesić urządzenie na pasie nośnym



Rodzaj oraz wykonanie pasa uprząży nośnej oraz zapięcia karabinkowego są zależne od wymagań rynku.

- ▶ Zawiesić zamknięcie karabinkowe (1) w uchu zawiesia (2) na kolumnie wysięgnika

### 13.4 Wyhaczyć urządzenie z pasa uprząży nośnej



- ▶ Nacisnąć nakładkę na karabinczyku (1) i wyjąć zawieszę (2) z haczyka

## 13.5 Błyskawiczne zrzućenie uprząży



### OSTRZEŻENIE

W chwili, w której zacznie zagrażać niebezpieczeństwo urządzenie mechaniczne musi zostać szybko odrzucone. Należy trenować szybkie odrzucenie urządzenia mechanicznego. Podczas treningu nie należy zrzucić urządzenia bezpośrednio na podłoże – ma to na celu uniknięcie uszkodzeń.

W celu zrzućenia przeciwić szybkie odpinanie urządzenia karabińczykiem, jak to opisano w rozdziale "Odhaczanie urządzenia z pasa uprząży nośnej".

W wypadku używania pojedynczego pasa barkowego: przeciwić odpinanie pojedynczego nośnego pasa barkowego.

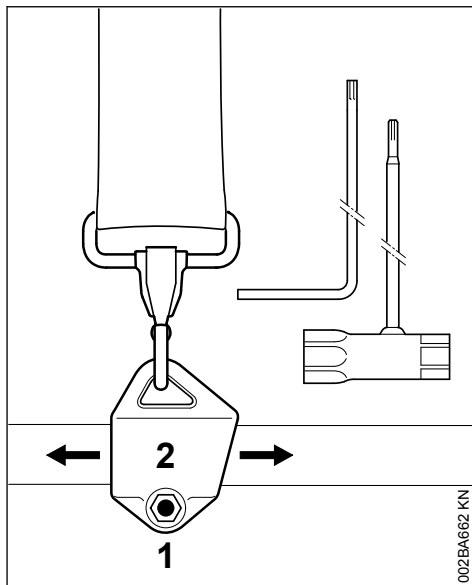
W wypadku używania podwójnego pasa barkowego: na podwójnym pasie barkowym przeciwić szybkie odpinanie płytki zamykającej i zdejmowania pasa nośnego.

## 14 Wyważanie urządzenia

### 14.1 Wyważanie urządzenia

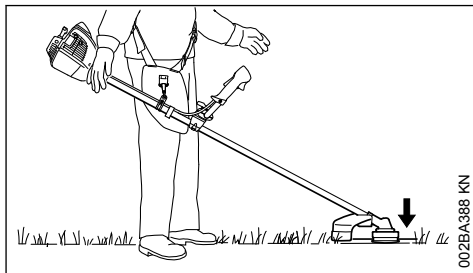
Zależnie od zastosowanego narzędzia tnącego balansowanie urządzenia będzie przebiegało w różny sposób.

Aż do spełnienia warunków określonych w akapicie "Położenie wahlwe" należy wykonać następujące czynności:



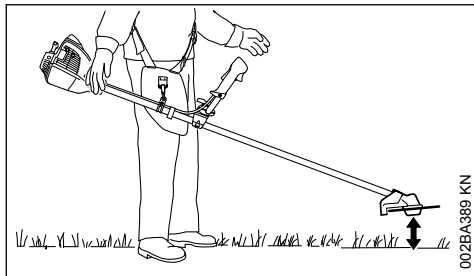
- ▶ Poluzować śrubę (1)
- ▶ Przesunąć ucho zawiesia (2)
- ▶ lekko dokręcić śrubę
- ▶ wyważyć urządzenie w ruchu wahadlowym
- ▶ sprawdzić położenie wahlwe

#### Położenia wahlwe



Narzędzia koszące, takie jak głowice koszące, tarcze do cięcia trawy „Grasschneideblätter” oraz noże do wycinania zarośli

- ▶ powinny lekko spoczywać na podłożu



Piły tarczowe

- ▶ powinny "unosić się" około 20 cm (8 in.) ponad podłożem

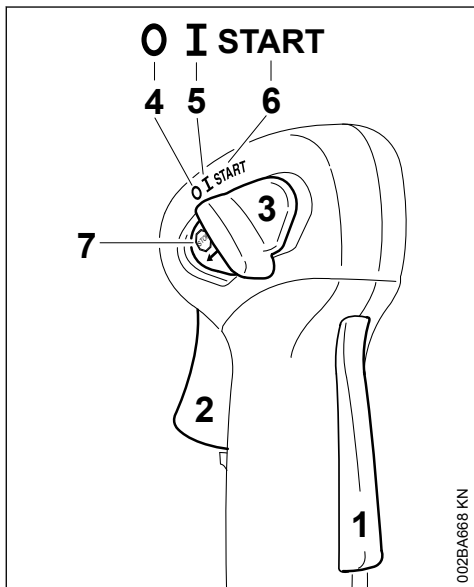
Jeżeli stan wyważenia został osiągnięty:

- ▶ Dokręcić śrubę ucha zawiesia

## 15 Uruchamianie i wyłączenie silnika

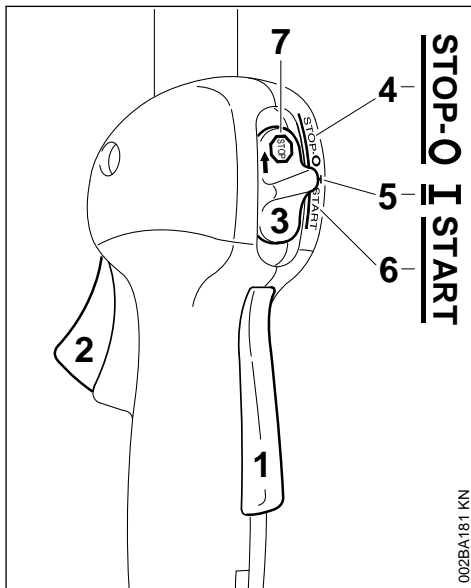
### 15.1 Elementy manipulacyjne

#### 15.1.1 Uchwyt manipulacyjny na przednim uchwycie



- 1 Blokada dźwigni gazu
- 2 Dźwignia gazu
- 3 Przełącznik wielofunkcyjny

#### 15.1.2 Uchwyt manipulacyjny na wysięgniku




- 1 Blokada dźwigni gazu
- 2 Dźwignia gazu
- 3 Przełącznik wielofunkcyjny

#### 15.1.3 Pozycje suwaka przełącznika wielofunkcyjnego

- 4 STOP-0 – wyłączenie silnika – układ zapłonowy został wyłączony
- 5 I – eksploatacja zasadnicza – silnik pracuje lub może zostać uruchomiony
- 6 START – uruchamianie silnika – układ zapłonowy został włączony – silnik może zostać uruchomiony

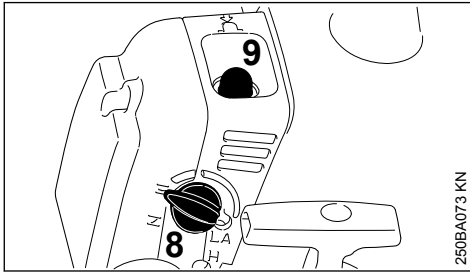
#### 15.1.4 Symbole zastosowane na suwaku przełącznika wielofunkcyjnego

- 7  – znak STOP ze strzałką – w celu wyłączenia silnika należy przesunąć suwak przełącznika wielofunkcyjnego w kierunku wskazanym przez strzałkę na znaku (STOP) do pozycji STOP-0

### 15.2 Uruchamianie

- ▶ Kolejno wcisnąć blokadę dźwigni gazu oraz dźwignię gazu
- ▶ Przytrzymać obydwie dźwignie w pozycji wcisniętej
- ▶ Przesunąć suwak przełącznika wielofunkcyjnego do pozycji **START** i również przytrzymać

- ▶ Kolejno zwolnić dźwignię gazu, suwak przełącznika wielofunkcyjnego oraz blokadę dźwigni gazu = **pozycja rozruchowa**



250BA073 KN

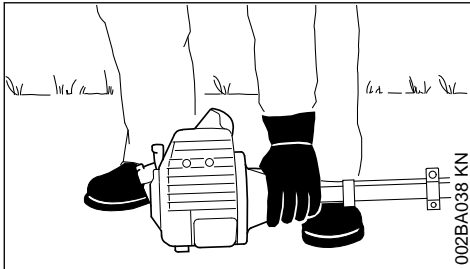
- ▶ Pokrętko (8) przepustnicy rozruchowej powietrza ustawić na



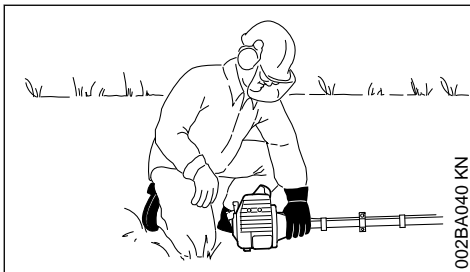
Przy zimnym silniku przy rozgrzanym silniku, lub gdy silnik już pracował, lecz jest jeszcze zimny

- ▶ Nacisnąć przynajmniej 5 razy mieszek (9) ręcznej pompki paliwowej, nawet gdy jest wypełniony paliwem

### 15.2.1 Uruchamianie



002BA038 KN



002BA040 KN

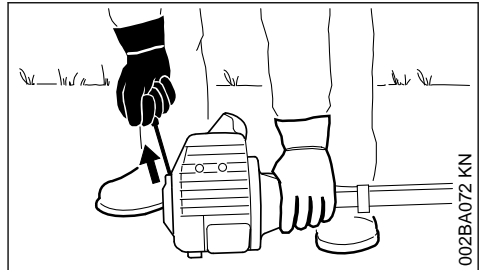
- ▶ Postawić urządzenie pewnie na podłożu: Punkty podparcia urządzenia na podłożu stanowią podpora na silniku oraz osłona narzędzia tnącego.
- ▶ jeśli występuje: Zdjąć zabezpieczenie transportowe z narzędzia tnącego

Narzędzie tnące nie może dotykać podłoża ani żadnych innych przedmiotów — **niebezpieczeństwo wypadku!**

- ▶ Wybrać bezpieczne stanowisko — możliwości: w pozycji stojącej, pochylonej lub kłęcząc
- ▶ **Mocno** przycisnąć urządzenie lewą ręką do podłoża – nie dotykać przy tym dźwigni gazu, blokady dźwigni gazu ani suwaka przełącznika wielofunkcyjnego

### WSKAZÓWKA

Nie przyciskać wysięgnika stopą ani nie opierać na niej kolana!



002BA072 KN

- ▶ Prawą dłonią chwycić uchwyt rozrusznika
- ▶ Powoli wyciągnąć uchwyt rozrusznika aż do pierwszego odczuwalnego oporu, a następnie pociągnąć szybkim i energicznym ruchem.

### WSKAZÓWKA

Nie wyciągać linki na całą długość – **niebezpieczeństwo zerwania!**

- ▶ Nie puszczać swobodnie uchwytu rozrusznika, lecz powoli wprowadzić go do urządzenia w kierunku przeciwnym do wyciągania tak, aby linka rozruchowa równomiernie się nawinęła
- ▶ Powtarzać czynność rozruchu

### 15.2.2 Po pierwszym zapłonie

- ▶ Obrócić pokrętko przepustnicy rozruchowej powietrza do pozycji
- ▶ Dalej powtarzać rozruch, aż silnik zacznie pracować

### 15.2.3 Z chwilą podjęcia pracy przez silnik


- ▶ **natychmiast** nacisnąć krótko dźwignię gazu, suwak przełącznika wielofunkcyjnego przeskoczy do pozycji roboczej I – silnik przejdzie do pracy na biegu jałowym

**OSTRZEŻENIE**

Przy prawidłowej regulacji gaźnika narzędzie tnące nie powinno poruszać się podczas pracy silnika na biegu jałowym!

Urządzenie jest teraz gotowe do pracy.

**15.3 Wyłączenie silnika**


- ▶ Suwak przełącznika wielofunkcyjnego przesunąć w kierunku strzałki na piktogramie  do pozycji **0**


**15.4 Przy bardzo niskiej temperaturze**

Po podjęciu pracy przez silnik:


- ▶ krótko nacisnąć dźwignię sterowania główną przepustnicą (gazem) = **wyłączenie pozycji gazu rozruchowego** – suwak przełącznika wielofunkcyjnego przemieści się samoczynnie do pozycji eksploatacji zasadniczej **I** – silnik przejdzie do pracy na biegu jałowym
- ▶ otworzyć minimalnie przysłonę głównej przepustnicy
- ▶ przez krótką chwilę rozgrzać silnik


**15.5 Jeżeli silnik się nie uruchomi****15.5.1 Pokrętko przepustnicy rozruchowej**

Po pierwszym zapłonie silnika pokrętko sterowania przepustnicą układu rozruchowego nie zostało we właściwym czasie obrócone do pozycji  i nastąpiło zalanie komory spalania paliwem.



- ▶ Obrócić pokrętko przepustnicy rozruchowej powietrza do pozycji 
- ▶ Regulacja **pozycji gazu rozruchowego**
- ▶ Uruchomić silnik – w tym celu energicznie zaciągnąć linką rozruchową – do uruchomienia silnika może być niezbędnych 10 do 20 cykli zaciągania urządzeniem rozruchowym

**Jeżeli pomimo tego silnik nie podejmuje pracy**

- ▶ Suwak przełącznika wielofunkcyjnego przesunąć w kierunku strzałki na piktogramie  do pozycji **0**
- ▶ Wykręcić świecę zapłonową – patrz "Świeca zapłonowa"
- ▶ Osuszyć świecę zapłonową
- ▶ Wcisnąć maksymalnie dźwignię gazu
- ▶ Wielokrotnie zaciągnąć linką urządzenia rozruchowego w celu przewietrzenia komory spalania
- ▶ Ponownie wkręcić świecę zapłonową – patrz rozdział "Świeca zapłonowa"

- ▶ Suwak przełącznika wielofunkcyjnego ustawić w pozycji **START**
- ▶ Pokrętko przepustnicy rozruchowej powietrza ustawić w pozycji  – także przy zimnym silniku!
- ▶ Uruchomić silnik

**Jeśli rozgrzany silnik nie uruchomi się w pozycji**


- ▶ Pokrętko przepustnicy rozruchowej powietrza przekręcić do pozycji 
- ▶ Po pierwszym zapłonie przekręcić pokrętko przepustnicy rozruchowej powietrza do pozycji 
- ▶ Powtarzać czynność rozruchu

**15.5.2 Regulacja ciągu gazu**

- ▶ Sprawdzić ustawienie ciągu gazu – patrz "Regulacja ciągu gazu"

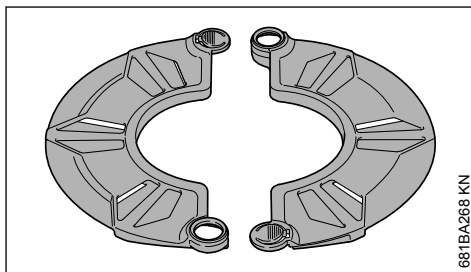
**15.5.3 Zbiornik paliwa został całkowicie opróżniony**

Zalecenie: Przed opróżnieniem zbiornika wykonać poniższe czynności bez względu na stan roboczy silnika.

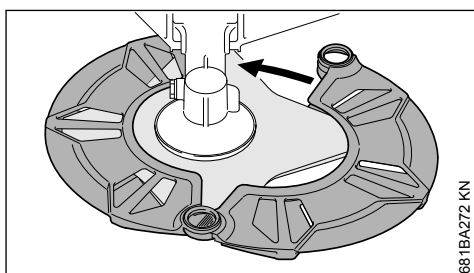
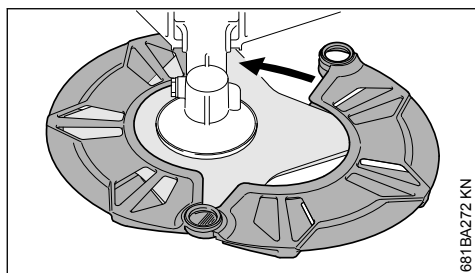
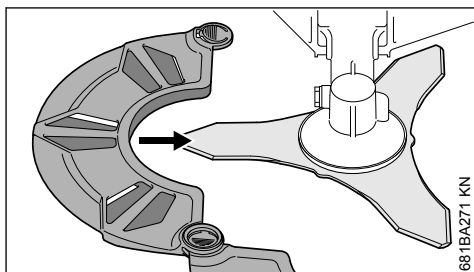
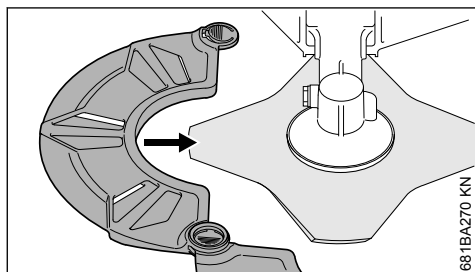
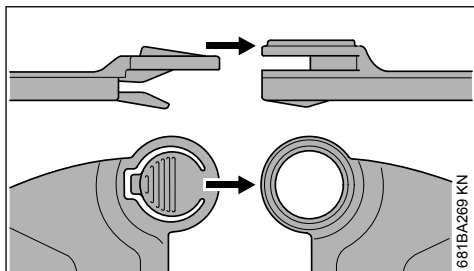
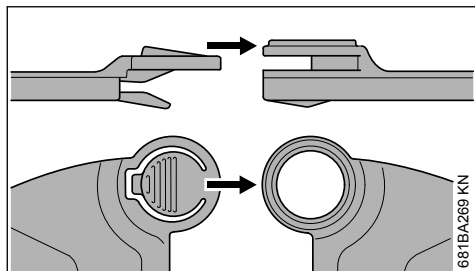
- ▶ Po zatankowaniu nacisnąć minimum 5 razy mieszek ręcznej pompy paliwowej – także, jeżeli mieszek jest napełniony paliwem
- ▶ Pokrętko przepustnicy rozruchowej powietrza ustawić w pozycji 
- ▶ Dalej zgodnie z punktem "Rozruch" i ponownie uruchomić silnik zgodnie z punktem "Uruchamianie zimnego silnika"

**16 Transport urządzenia****16.1 Używanie osłony transportowej**

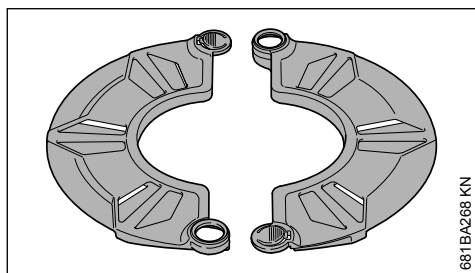
Rodzaj osłony transportowej zależy od rodzaju metalowego narzędzia tnącego dołączonego w zestawie do urządzenia. Osłonę transportową można otrzymać jako wyposażenie specjalne.

**16.2 Tarcze do koszenia trawy 230 mm**

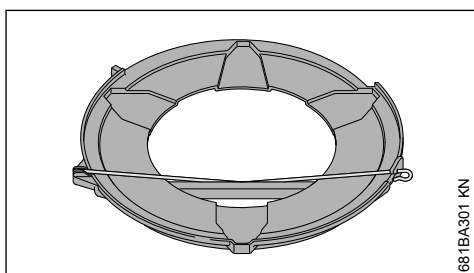
681BA268 KN



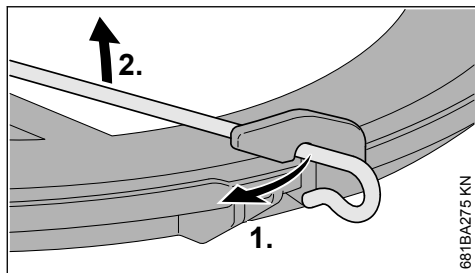
### 16.3 Noże do wycinania zarodki 250 mm



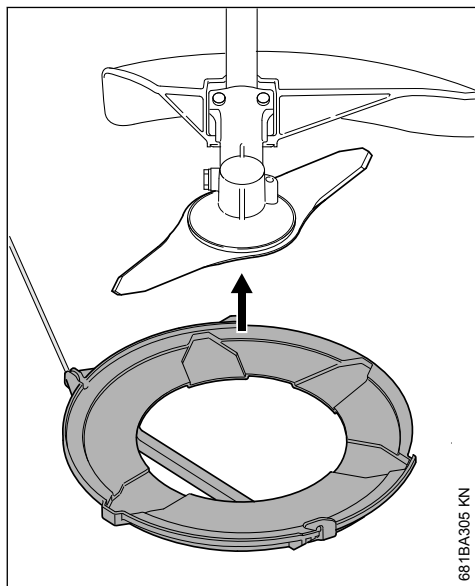
### 16.4 Tarcze do koszenia trawy do 260 mm



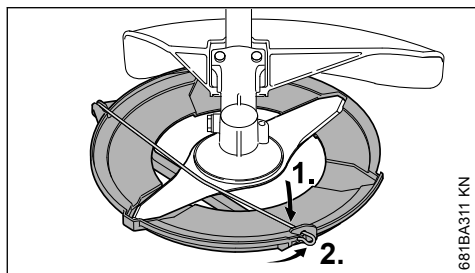




- ▶ Odczepić pałąk od osłony transportowej.
- ▶ Przesunąć pałąk na zewnątrz.

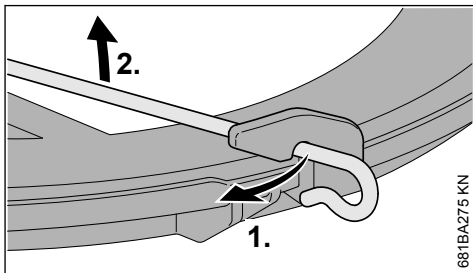
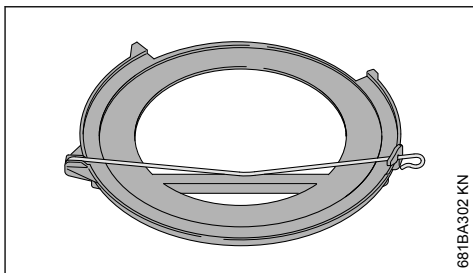


- ▶ Założyć osłonę transportową od dołu na narzędzie tnące.

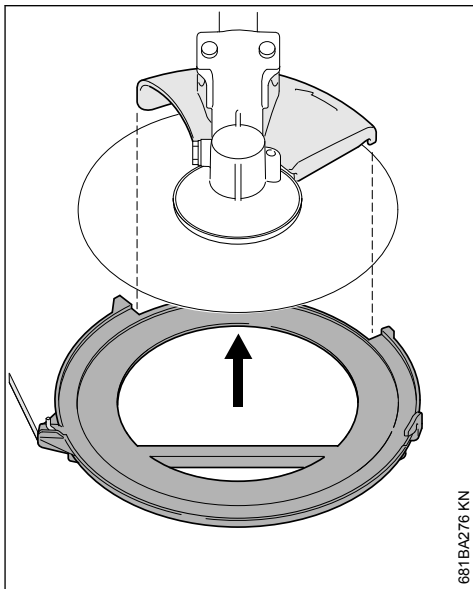


- ▶ Przesunąć pałąk do wewnątrz.
- ▶ Zaczepić pałąk w osłonie transportowej.

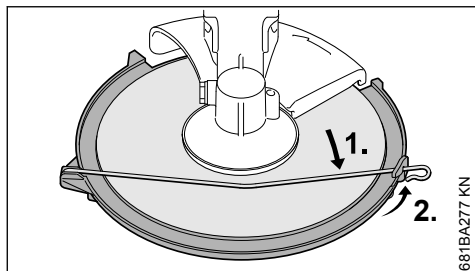
## 16.5 Tarcze tnące



- ▶ Odczepić pałąk od osłony transportowej.



- ▶ Przesunąć pałąk na zewnątrz.
- ▶ Założyć osłonę transportową od dołu na narzędzie tnące, uważając przy tym, aby ogranicznik był umieszczony centralnie w wycięciu.



- ▶ Przesunąć pałąk do wewnątrz.
- ▶ Zaczepić pałąk w osłonie transportowej.

## 17 Wskazówki dotyczące eksploatacji

### 17.1 W początkowej fazie eksploatacji urządzenia

W celu uniknięcia dodatkowych przeciążeń w okresie wstępnego docierania przez okres trzech pierwszych tankowań nie należy fabrycznie nowego urządzenia eksploatować w strefie wysokich obrotów bez obciążenia. W okresie docierania poruszające się części maszyny muszą się wzajemnie dopasować - w silniku występują w tym czasie wysokie opory tarcia. Silnik uzyskuje swą pełną moc po okresie od 5 do 15 tankowań.

### 17.2 Podczas pracy

Po dłuższej pracy pod pełnym obciążeniem pozostawić silnik przez pewien czas na biegu jałowym tak, żeby przez opływ strumienia chłodnego powietrza został odprowadzony nadmiar ciepła z urządzenia. Zapobiega się w ten sposób ekstremalnemu obciążeniu podzespołów silnika (układ zapłonowy, gaźnik) wskutek spiętrzenia ciepła.

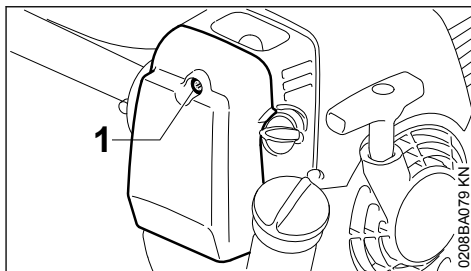
### 17.3 Po zakończeniu pracy

Przy krótkich przerwach w eksploatacji: ochłodzić silnik. Aż do następnego użycia przechować urządzenie z pełnym zbiornikiem paliwa, w suchym miejscu, z dala od źródeł ognia. Przy dłuższych przerwach w eksploatacji: patrz "Przechowywanie urządzenia mechanicznego".

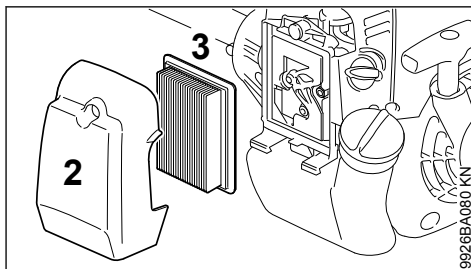
## 18 filtr powietrza

### 18.1 Jeżeli wyraźnie spada moc silnika:

- ▶ Pokrętko przepustnicy rozruchowej powietrza ustawić w pozycji



- ▶ Odkręcić śruby mocujące (1)



- ▶ Zdjąć pokrywę filtra (2)
- ▶ Wyczyścić z największych zanieczyszczeń wewnętrzną stronę pokrywy filtra oraz otoczenie filtra (3)
- ▶ Zdemontować i sprawdzić filtr, w razie zabrudzenia lub uszkodzenia wymienić
- ▶ Włożyć filtr do obudowy
- ▶ Zamontować pokrywę filtra

## 19 Regulacja gaźnika

### 19.1 Podstawowe informacje

Gaźnik jest ustawiony fabrycznie z użyciem ustawiń standardowych.

Powyższa regulacja gaźnika powoduje, że w każdej fazie eksploatacyjnej do silnika zostaje dostarczona mieszanka paliwowo-powietrzna o optymalnym stosunku.

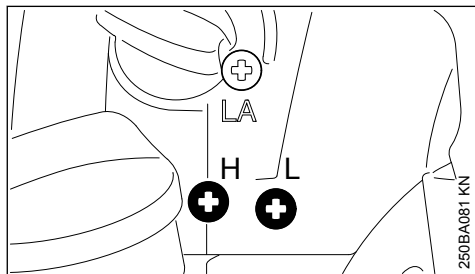
### 19.2 Przygotowanie urządzenia

- ▶ Wyłączenie silnika
- ▶ Montaż narzędzia tnącego
- ▶ Sprawdzić filtr powietrza – w razie potrzeby oczyścić lub wymienić.
- ▶ Sprawdzić ustawienie cięgna gazu, w razie potrzeby wyregulować, patrz rozdział „Regulacja cięgna gazu”.

### 19.3 Wykonać ustawienie standardowe

- Główna śruba regulacyjna (H) = 3/4

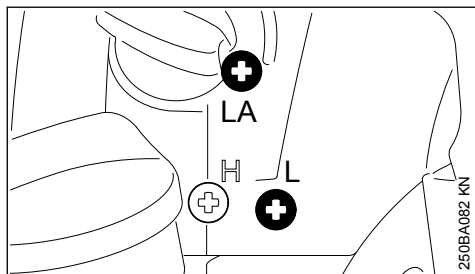
– Śruba regulacyjna biegu jałowego (L) = 3/4



- ▶ Przekręcić główną śrubę regulacyjną (H) do oporu w lewo – maksymalnie o 3/4 obrotu
- ▶ Przekręcić śrubę regulacji biegu jałowego (L) do oporu w prawo, a następnie w lewo o 3/4 obrotu

## 19.4 Regulacja biegu jałowego

- ▶ Wykonać ustawienie standardowe
- ▶ Uruchomić i rozgrzać silnik.



### 19.4.1 Silnik zatrzymuje się na biegu jałowym

- ▶ Śrubę regulacji biegu jałowego (LA) obracać w prawo, aż silnik zacznie pracować regularnie – narzędzie tnące nie może się przy tym poruszać

### 19.4.2 Narzędzie tnące porusza się podczas pracy silnika na biegu jałowym

- ▶ Obracać śrubą regulacji biegu jałowego (LA) w kierunku przeciwnym do ruchu wskazówek zegara, aż narzędzie tnące się zatrzyma i następnie obrócić śrubę o 1/2 do 1 obrotu w tym samym kierunku

## ! OSTRZEŻENIE

Jeżeli po wykonanej regulacji narzędzie tnące będzie się w dalszym ciągu obracać, to należy zlecić naprawę urządzenia autoryzowanemu dealerowi.

### 19.4.3 Nieregularna praca silnika na biegu jałowym, nieprawidłowe przyspieszanie (pomimo zmiany ustawienia LA)

Bieg jałowy ustawiony na zbyt ubogą mieszankę.

- ▶ Śrubę regulacji biegu jałowego (L) obracać w lewo, aż silnik zacznie pracować regularnie i dobrze przyspieszać – maksymalnie aż do oporu

### 19.4.4 Nierównomierna prędkość obrotowa na biegu jałowym

Bieg jałowy ustawiony na zbyt bogatą mieszankę.

- ▶ Obracać śrubę regulacji biegu jałowego (L) w kierunku zgodnym z ruchem wskazówek zegara aż silnik zacznie regularnie pracować i będzie jeszcze dobrze przyspieszać – maksymalnie: aż do oporu

Po każdym skorygowaniu śrubą regulacyjną biegu jałowego (L) najczęściej konieczna jest również zmiana położenia śruby oporowej biegu jałowego (LA).

## 19.5 Korekta regulacji gaźnika przy eksploatacji urządzenia na dużych wysokościach

Jeżeli silnik pracuje niezadowolająco, może być konieczna niewielka korekta:

- ▶ Wykonać ustawienie standardowe
- ▶ Rozgrzać silnik
- ▶ Obrócić nieznacznie główną śrubę regulacyjną (H) w prawo (uboższa mieszanka) – maksymalnie do oporu.

**WSKAZÓWKA**

Po powrocie z większej wysokości regulację gaźnika ponownie przestawić na ustawienia standardowe.

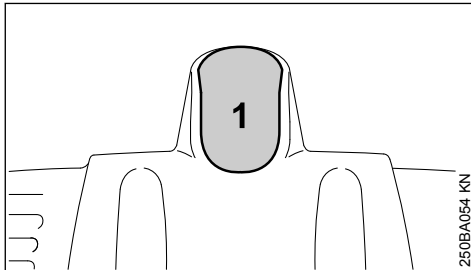
Przy ustawieniu zbyt ubogiej mieszanki istnieje niebezpieczeństwo uszkodzenia zespołu napędowego wskutek niedoboru smaru i przegrzania!

**20 Świeca zapłonowa**

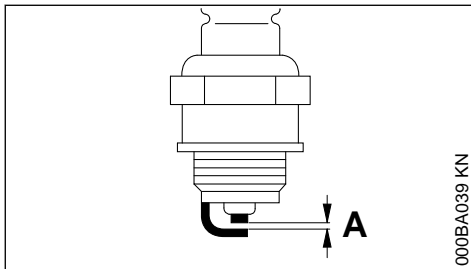
- ▶ Przy niezadawalającej mocy silnika, trudnościach w uruchamianiu lub zakłóceniach w pracy silnika na biegu jałowym należy najpierw sprawdzić stan techniczny świecy zapłonowej.
- ▶ Świecę należy wymienić po upływie 100 godzin eksploatacyjnych – przy intensywnie nadpalonych elektrodach świecę należy wymienić już wcześniej – stosować tylko odkłócone świece zapłonowe dozwolone przez firmę STIHL – patrz rozdział "Dane techniczne".

**20.1 Wymontowanie świecy zapłonowej**

- ▶ Wyłączenie silnika



- ▶ Odłączyć wtyczkę (1) ze świecy zapłonowej
- ▶ Wykręcić świecę zapłonową

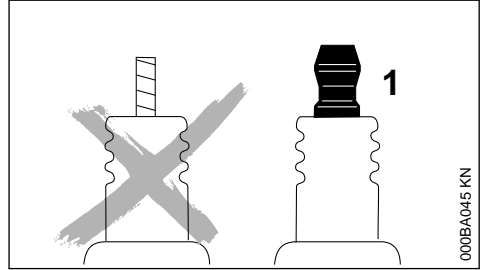
**20.2 Kontrola świecy zapłonowej**

- ▶ Oczyszczyć zanieczyszczoną świecę zapłonową.

- ▶ Sprawdzić odstęp (A) między elektrodami i w razie potrzeby wyregulować; prawidłowa wartość odstępu — patrz rozdział "Dane techniczne".
- ▶ Usunąć przyczynę zanieczyszczenia świecy zapłonowej.

Do ewentualnych przyczyn należą:

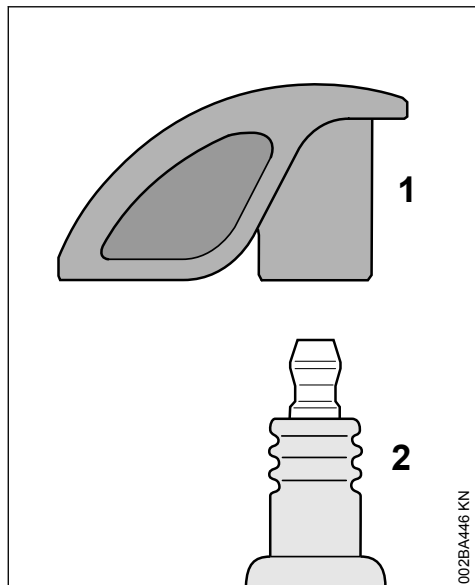
- zbyt duża ilość oleju silnikowego w paliwie,
- zanieczyszczony filtr powietrza,
- niekorzystne warunki eksploatacji.

**! OSTRZEŻENIE**

Przy niedokręconej lub brakującej nakrętce przyłączeniowej (1) mogą powstawać iskry. W przypadku pracy w łatwopalnym lub wybuchowym otoczeniu może dojść do pożarów lub wybuchów. Możliwe są poważne obrażenia osób lub znaczne straty materialne.

- ▶ Używać odkłóconych świec zapłonowych ze stałą nakrętką przyłączeniową.

## 20.3 Zamontowanie świecy zapłonowej



002BA446 KN

- ▶ Wkręcić świecę zapłonową (2) i mocno wcisnąć na nią wtyczkę przewodu zapłonowego (fajkę) (1)

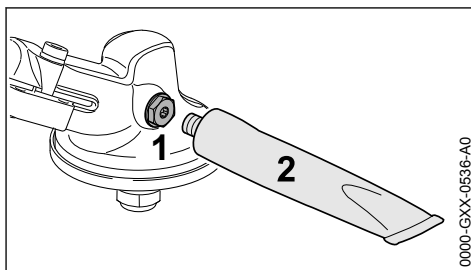
## 21 Charakterystyka pracy silnika

Jeżeli pomimo oczyszczonego filtra powietrza, prawidłowej regulacji gaźnika oraz cięgna gazu charakterystyka pracy silnika jest niezadowalająca, przyczyna może znajdować się po stronie tłumika wydechu spalin.

Należy zlecić zbadanie stanu zanieczyszczenia tłumika wydechu spalin na garem fachowemu dystrybutorowi!

Firma STIHL radzi zlecenie wykonywania czynności obsługi okresowych i napraw wyłącznie autoryzowanym dystrybutorom tej firmy.

## 22 Smarowanie przekładni



0000-GXX-0536-A0

Sprawdzać smar co 25 roboczogodzin i w razie potrzeby nasmarować:

- ▶ Wykręcić śrubę ryglującą (1)
- ▶ Jeżeli po wewnętrznej stronie śruby ryglującej (1) nie jest widoczny smar przekładni: wkręcić tubkę (2) smaru do przekładni STIHL (wyposażenie specjalne)
- ▶ Wycisnąć maksymalnie 5 g (1/5 oz.) smaru z tubki (2) do przekładni

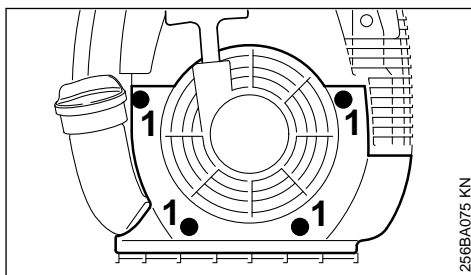
### WSKAZÓWKA

Nie napelniać przekładni całkowicie smarem.

- ▶ Wykręcić tubkę (2)
- ▶ Wkręcić i dokręcić śrubę ryglującą (1)

## 23 Wymiana linki urządzenia rozruchowego / sprężyny powrotnej

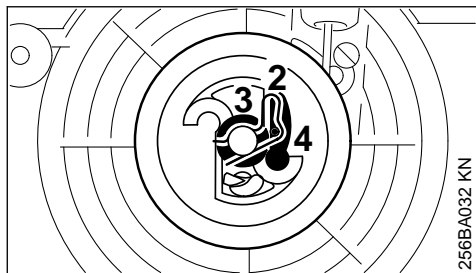
### 23.1 Demontaż korpusu wentylatora



256BA075 KN

- ▶ Wykręcić śruby (1)
- ▶ zdjąć korpus wentylatora

## 23.2 Wymiana linki rozruchowej



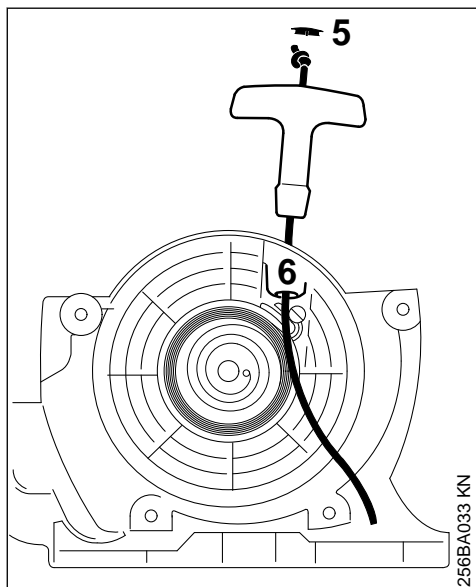
256BA032 KN

- ▶ Zdjąć klamrę sprężynową (2)
- ▶ Ostrożnie zdjąć rolkę linki razem z podkładką (3) i rygłem zapadkowym (4)



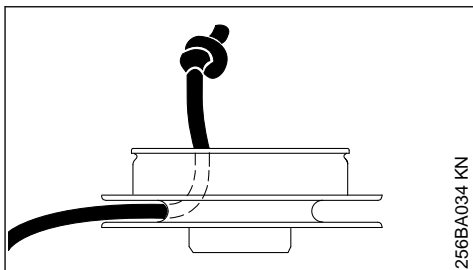
### OSTRZEŻENIE

Może przy tym wyskoczyć sprężyna powrotna rolki linki urządzenia rozruchowego – **niebezpieczeństwo odniesienia obrażeń!**



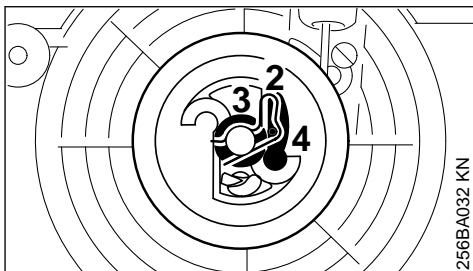
256BA033 KN

- ▶ Wyjąć zatyczkę (5) z uchwyty
- ▶ Usunąć pozostałości zerwanej linki rozruchowej z kółka linowego urządzenia rozruchowego i uchwyty rozrusznika
- ▶ Na nowej lince rozruchowej zawiązać węzeł prosty i przewlec ją od góry przez uchwyt i tulejkę linki (6)
- ▶ Ponownie wcisnąć zatyczkę do uchwyty



256BA034 KN

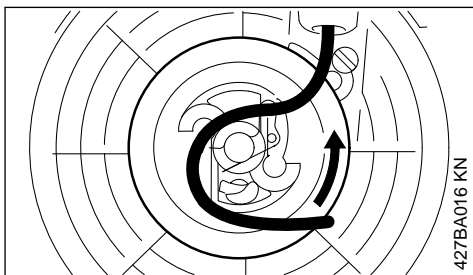
- ▶ Przełożyć linkę urządzenia rozruchowego przez rolkę linki i zabezpieczyć ją w rolce przy pomocy węzła prostego
- ▶ Piastę kółka linowego urządzenia rozruchowego nasmarować olejem nie zawierającym żywicy.
- ▶ Założyć rolkę na oś – lekko obracać w obydwu kierunkach aż do zaryglowania ucha sprężyny powrotnej.



256BA032 KN

- ▶ Włożyć rygiel zapadkowy (4)
- ▶ Założyć podkładkę (3)
- ▶ Założyć klamrę sprężynową (2) – klamra sprężynowa musi być zwrócona w lewo i obejmować czop rygla zapadkowego

## 23.3 Napinanie sprężyny powrotnej



427BA016 KN

- ▶ przy pomocy pętli wykonanej z rozwiniętej linki obrócić rolkę linki o pięć obrotów w kierunku przeciwnym do ruchu wskazówek zegara
- ▶ przytrzymać rolkę
- ▶ wyciągnąć i uporządkować poskręcaną linkę

- ▶ Zwolnić kółko linowe urządzenia rozruchowego.
- ▶ Powoli zwalniać linkę rozruchową tak, żeby nawinęła się równomiernie na rolce urządzenia rozruchowego

Uchwyt linki musi być mocno wciągnięty do tulejki prowadzącej w obudowie. Jeśli przechyla się w bok: Naprężyć sprężynę o jeszcze jeden obrót.

### WSKAZÓWKA

Przy lince wyciągniętej na pełną długość musi pozostawać możliwość obrócenia rolki o dalsze 1,5 obrotu. Jeżeli nie jest to możliwe, to znaczy, że sprężyna jest zbyt mocno napięta – **niebezpieczeństwo zerwania!**

- ▶ Odwinąć z rolki jeden zwój linki.
- ▶ Montaż korpusu wentylatora

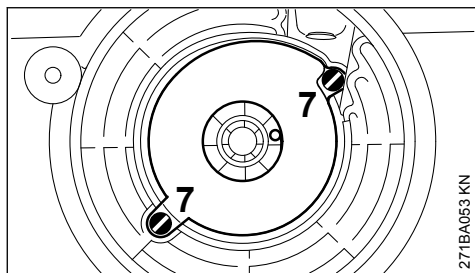
## 23.4 Wymiana pękniętej sprężyny powrotnej

- ▶ wymontować rolkę linki urządzenia rozruchowego, tak jak to przedstawiono w rozdziale "Wymiana linki urządzenia rozruchowego"



### OSTRZEŻENIE

Odlamki pękniętej sprężyny mogą pozostawać w stanie naprężenia i wskutek tego przy zdejmowaniu rolki urządzenia rozruchowego i po wymontowaniu obudowy sprężyny mogą wyskoczyć – **niebezpieczeństwo odniesienia obrażeń!** Należy nosić osłonę twarzy i rękawice ochronne.



- ▶ Wykręcić śruby (7)
- ▶ wyjąć obudowę i odlamki pękniętej sprężyny
- ▶ Zapasową, gotową do montażu sprężynę w nowej obudowie zwilżyć kilkoma kroplami oleju niezawierającego żywicy
- ▶ założyć zamienną sprężynę powrotną razem z obudową – dnem do góry

Jeżeli sprężyna przy tym wyskoczy: należy ją ponownie wprowadzić do obudowy – w kierunku

zgodnym z ruchem wskazówek zegara – od zewnątrz do wewnątrz.

- ▶ Ponownie wkręcić śruby
- ▶ Zamontować z powrotem rolkę linki urządzenia, jak opisano w punkcie "Wymiana linki urządzenia rozruchowego"
- ▶ Napinanie sprężyny powrotnej
- ▶ Montaż korpusu wentylatora

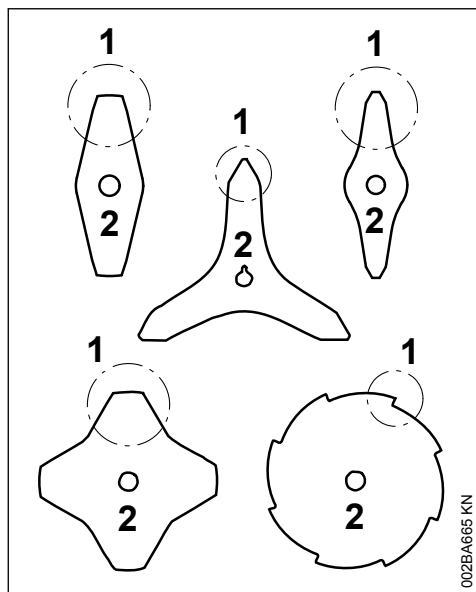
## 24 Przechowywanie urządzenia

Przy przerwach w eksploatacji trwających powyżej 3 miesięcy

- ▶ Opróżnić i wyczyścić zbiornik paliwa w miejscu o dobrej cyrkulacji powietrza
- ▶ Paliwo należy utylizować zgodnie z obowiązującymi przepisami i w sposób, który nie zagraża środowisku naturalnemu.
- ▶ Wypracować do końca paliwo znajdujące się w gaźniku, w przeciwnym razie może nastąpić sklejenie membran!
- ▶ Zdemontować narzędzie tnące, oczyścić i sprawdzić stan techniczny. Metalowe narzędzie tnące posmarować olejem konserwującym.
- ▶ Dokładnie oczyścić urządzenie
- ▶ Czyszczenie filtra powietrza
- ▶ Urządzenie mechaniczne należy zawsze przechowywać w suchym i bezpiecznym miejscu – chronić przed użyciem przez osoby nieupoważnione (np. przez dzieci)

## 25 Ostrzenie metalowych narzędzi tnących

- ▶ Przy niewielkim zużyciu należy ostrzyć narzędzia tnące przy użyciu pilnika (wyposażenie specjalne) – przy intensywnym zużyciu, przy użyciu ostrzarki lub zlecić naostrzenie fachowemu dystrybutorowi – STIHL radzi korzystanie z usług wyspecjalizowanych dystrybutorów firmy STIHL
- ▶ Częściej ostrzyć, jednakże zbierać mniej materiału – do zwykłego podostrzenia wystarczą najczęściej dwa do trzech ruchów pilnika



- ▶ Klingi noży (1) należy ostrzyć równomiernie – nie zmieniać zasadniczego konturu tarczy (2)

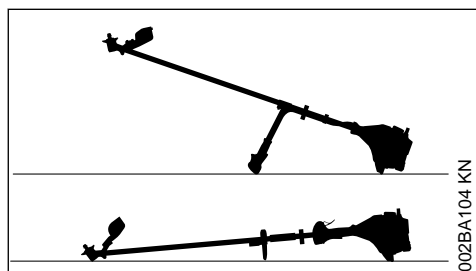
Dalsze wskazówki dotyczące ostrzenia znajdują się na opakowaniu narzędzia tnącego. Dlatego należy zachować opakowanie.

### 25.1 Wyważanie

- ▶ Po około 5-krotnym podostrzeniu należy sprawdzić stan wyważenia narzędzia tnącego przy użyciu wyważarki STIHL (wyposażenie specjalne) i, jeśli to konieczne, wyważyć je lub zlecić wyważenie fachowemu dystrybutorowi – STIHL radzi korzystanie z usług wyspecjalizowanych dystrybutorów firmy STIHL

## 26 Konserwacja głowicy koszącej

### 26.1 Odkładanie urządzenia silnikowego



- ▶ Wyłączyć silnik
- ▶ Kosę mechaniczną należy położyć w taki sposób, żeby mocowanie narzędzia tnącego było skierowane do góry

### 26.2 Wymiana sznurów tnących (żyłek)

Przed wymianą sznura tnącego należy bezwzględnie zbadać stan wyeksploatowania głowicy koszącej.

#### ! OSTRZEŻENIE

Jeżeli można stwierdzić intensywne ślady wyeksploatowania to należy wymienić kompletną głowicę koszącą.

Sznur tnący będzie dalej nazywany krótko "sznur-em".

Do zakresu realizacji dostawy głowicy koszącej należy ilustrowana instrukcja informująca o prawidłowej wymianie sznurów. W związku z tym instrukcję użytkowania głowicy koszącej należy starannie przechować.

- ▶ Jeżeli zachodzi potrzeba, zdemontować głowicę koszącą

### 26.3 Regulacja długości sznurów tnących (żyłek)

#### STIHL SuperCut

Długość sznurów tnących zostanie wyregulowana automatycznie, jeżeli pozostałe końcówki będą posiadały długość minimum **6 cm (2 1/2 in.)** nadmiar sznurów tnących zostanie skrócony do optymalnej długości przez nóż korygujący usytuowany na osłonie.

#### STIHL AutoCut

- ▶ Przy pracującym silniku przytrzymać urządzenie nad trawnikiem – głowica kosząca musi się przy tym obracać
- ▶ Lekko uderzyć głowicą koszącą o podłoże – sznur tnący zostanie wydłużony, a nóż korygujący na osłonie skróci go do optymalnej długości

Przy każdym uderzeniu w podłoże głowica wyreguluje długość sznura. Dlatego podczas pracy należy stale obserwować efektywność cięcia głowicy koszącej. Jeżeli głowicą koszącą będą zbyt często wykonywane uderzenia o podłoże to niewykorzystane końcówki sznurów pozostaną na stale obciążone na nożu.



Wydłużenie sznura tnącego (żyłki) nastąpi tylko wtedy, gdy obydwie końcówki będą jeszcze posiadały długość minimum **2,5 cm (1 in.)**

### STIHL TrimCut

#### ! OSTRZEŻENIE

Przed rozpoczęciem ręcznej regulacji sznura należy bezwzględnie wyłączyć silnik – w przeciwnym razie powstanie zagrożenie odniesieniem obrażeń! **Zagrożenie odniesienia obrażeń**

- ▶ Unieść obudowę szpulki do góry – obracać w kierunku przeciwnym do ruchu wskazówek zegara – około 1/6 obrotu – aż do pozycji zaryglowania – i ponownie zwolnić umożliwiając powrót do pozycji wyjściowej
- ▶ Wyciągnąć końcówki sznurów tnących (żyłek) na zewnątrz

Jeżeli zachodzi potrzeba, należy powtórzyć powyższą czynność, aż obydwie końcówki sznurów uzyskają długość do noża w osłonie.

Każdy ruch obrotowy od blokady do blokady zwalnia odcinek sznura o długości około **4 cm (1 1/2 in.)**

## 26.4 Wymiana sznurów tnących

### STIHL PolyCut

W przypadku głowicy koszącej PolyCut w miejsce noży tnących można zawiesić sznur tnący o odpowiedniej długości.

### STIHL DuroCut, STIHL PolyCut

#### ! OSTRZEŻENIE

Przed rozpoczęciem ręcznej regulacji głowicy należy bezwzględnie wyłączyć silnik – w przeciwnym razie powstanie zagrożenie odniesieniem obrażeń! **Zagrożenie odniesienia obrażeń**

- ▶ Głowica kosząca uzbrojona w sznury tnące zgodnie z dostarczoną Instrukcją

## 26.5 Wymiana noża

### 26.5.1 STIHL PolyCut

Przed przystąpieniem do wymiany noży tnących należy bezwzględnie sprawdzić, czy głowica kosząca nie wykazuje śladów naturalnego zużycia eksploatacyjnego.

#### ! OSTRZEŻENIE

Jeżeli można stwierdzić intensywne ślady wyeksploatowania to należy wymienić kompletną głowicę koszącą.

Noże tnące będą w związku tym w dalszej części niniejszego opracowania nazywane krótko "Nożami".

Do zakresu dostawy głowicy koszącej należy Ilustrowana instrukcja, przedstawiająca naprawę noży. W związku z tym instrukcją użytkowania głowicy koszącej należy starannie przechować.

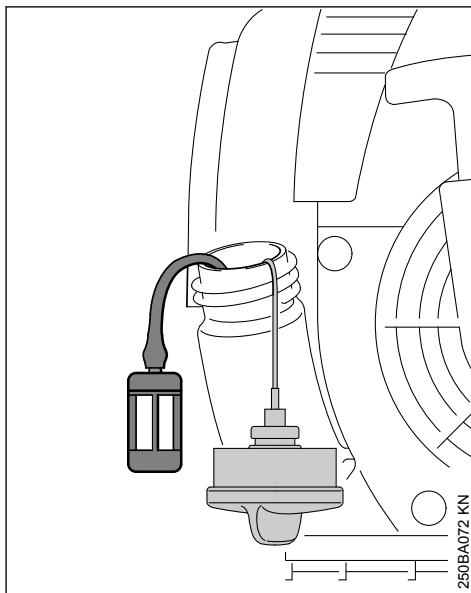
#### ! OSTRZEŻENIE

Przed rozpoczęciem ręcznej regulacji głowicy należy bezwzględnie wyłączyć silnik – w przeciwnym razie powstanie **zagrożenie odniesieniem obrażeń!**

- ▶ Wymontowanie głowicy koszącej
- ▶ Wymienić noże, jak pokazano na ilustracji
- ▶ Ponownie zamontować głowicę koszącą

## 27 Wykonanie badania i obsługi technicznej przez fachowego dystrybutora

### 27.1 Wymiana głowicy zasysania paliwa



Raz w roku wymienić głowicę zasysania paliwa, w tym celu:

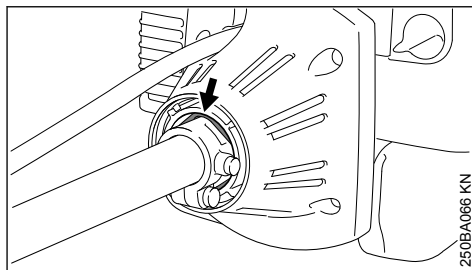
- ▶ Opróżnić zbiornik paliwa
- ▶ Przy pomocy odpowiedniego haka wyjąć głowicę zasysania paliwa ze zbiornika i zdjąć ją z przewodu
- ▶ Włożyć do przewodu nową głowicę ssącą
- ▶ Ponownie umieścić głowicę ssącą w zbiorniku

## 28 Badanie stanu technicznego i obsługa techniczna przez fachowego dystrybutora

### 28.1 Czynności konserwacyjne

Firma STIHL zaleca wykonywanie czynności konserwacyjnych i napraw wyłącznie w serwisie autoryzowanego dealera STIHL.

### 28.2 Element antywibracyjny



Pomiędzy jednostką napędową a wysięgnikiem został zastosowany element gumowy, którego zadaniem jest tłumienie drgań. Przy wyraźnych objawach zużycia eksploatacyjnego lub wyraźnych, permanentnie podwyższonej wibracji należy zlecić badanie techniczne urządzenia.

## 29 Wskazówki dotyczące przeglądów technicznych i konserwacji

Powyższe informacje odnoszą się do pracy urządzenia w normalnych warunkach eksploatacyjnych. W warunkach utrudnionej eksploatacji (np. intensywny kurz itp.) oraz wydłużonego dziennego czasu pracy podane powyżej interwały należy odpowiednio skrócić.

		Przed rozpoczęciem pracy	Po zakończeniu pracy lub codziennie	Po każdym zatankowaniu	Co tydzień	Co miesiąc	Co roku	Przy wystąpieniu zakłóceń	w razie uszkodzenia	w razie konieczności
Kompletna maszyna	Kontrola wzrokowa (ogólny stan techniczny, szczelność)	X		X						
	Oczyścić		X							
	Wymienić niesprawne elementy	X							X	
Rękojeść manipulacyjna	Sprawdzenie działania	X		X						
Filtr powietrza	Kontrola wzrokowa					X		X		
	Oczyścić							X		X
	Wymienić								X	
Ręczna pompa paliwowa (jeśli występuje)	Sprawdzić	X								
	Naprawa przez autoryzowanego dealera <sup>1)</sup>								X	
Głowica ssąca w zbiorniku paliwa	Sprawdzić							X		
	Wymienić						X		X	X
Zbiornik paliwa	Oczyścić					X		X		X

Powyższe informacje odnoszą się do pracy urządzenia w normalnych warunkach eksploatacyjnych. W warunkach utrudnionej eksploatacji (np. intensywny kurz itp.) oraz wydłużonego dziennego czasu pracy podane powyżej interwały należy odpowiednio skrócić.		Przed rozpoczęciem pracy	Po zakończeniu pracy lub codziennie	Po każdym zatankowaniu	Co tydzień	Co miesiąc	Co roku	Przy wystąpieniu zakłóceń	w razie uszkodzenia	w razie konieczności
Gaźnik	Sprawdzić bieg jałowy, narzędzie tnące nie może się obracać	X		X						
	Regulacja biegu jałowego									X
Świeca zapłonowa	Wyregulować odstęp między elektrodami							X		
	Wymienić po upływie każdych 100 godzin eksploatacyjnych									
Otwór ssący powietrza chłodzącego	Kontrola wzrokowa		X							
	Oczyścić									X
Wszystkie dostępne śruby i nakrętki (poza śrubami regulacyjnymi gaźnika)	Dokręcić									X
Elementy antywibracyjne	Sprawdzić <sup>2)</sup>	X						X		X
	Wymiana przez autoryzowanego dealera <sup>1)</sup>								X	
Narzędzie tnące	Kontrola wzrokowa	X		X						
	Wymienić								X	
	Sprawdzić zamocowanie	X		X						
Metalowe narzędzie tnące	Naostrzyć	X								X
Smarowanie przekładni (ze śrubą ryglującą)	Sprawdzić					X		X		X
	Uzupełnić									X
Naklejki ostrzegawcze	Wymienić								X	

1)STIHL zaleca korzystanie z usług autoryzowanego dealera STIHL2)Patrz rozdział "Badanie i obsługa techniczna przez autoryzowanego dealera", punkt "Elementy antywibracyjne"

## 30 Ograniczanie zużycia eksploatacyjnego i unikanie uszkodzeń

Stosowanie się do wskazówek niniejszej Instrukcji użytkownika pozwoli uniknąć ponadnormatywnego zużycia eksploatacyjnego urządzenia oraz uszkodzeń urządzenia.

Użytkowanie, obsługi techniczne oraz przechowywanie musi się odbywać z taką starannością, jak to opisano w niniejszej Instrukcji obsługi.

Za wszystkie szkody jakie wystąpią wskutek nieprzestrzegania wskazówek dotyczących bezpieczeństwa, obsługi technicznej i konserwacji odpowiada użytkownik urządzenia. Obowiązuje to szczególnie wtedy, gdy:

- dokonano zmian konstrukcyjnych produktu bez zezwolenia firmy STIHL
- zastosowano narzędzia lub elementy wyposażenia, które do niniejszego urządzenia nie zostały dozwolone, nie nadawały się, lub nie przedstawiały odpowiedniej jakości
- użytkowano urządzenie w sposób sprzeczny z jego przeznaczeniem
- urządzeniem posługiwano się podczas imprez sportowych czy zawodów
- wystąpiły szkody będące konsekwencją użytkowania urządzenia z podzespołami niesprawnymi technicznie

### 30.1 Czynności obsługi technicznej

Należy regularnie wykonywać wszystkie czynności, które zostały opisane w rozdziale "Wskazówki dotyczące obsługi technicznej i konserwacji". Jeżeli czynności obsługi technicznej nie mogą zostać wykonane przez użytkownika, to należy zlecić ich wykonanie wyspecjalizowanemu dystrybutorowi.

Firma STIHL zaleca wykonywanie obsług okresowych i napraw wyłącznie przez autoryzowanych dystrybutorów tej firmy. Autoryzowanym dystrybutorom firmy STIHL umożliwia się regularny udział w szkoleniach oraz udostępnia informacje techniczne.

Jeżeli wykonanie czynności obsługi technicznej zostanie zaniedbane lub zostaną one wykonane niefachowo, to mogą powstać szkody, za które odpowiedzialność będzie ponosić sam użytkownik. Należą do tego między innymi:

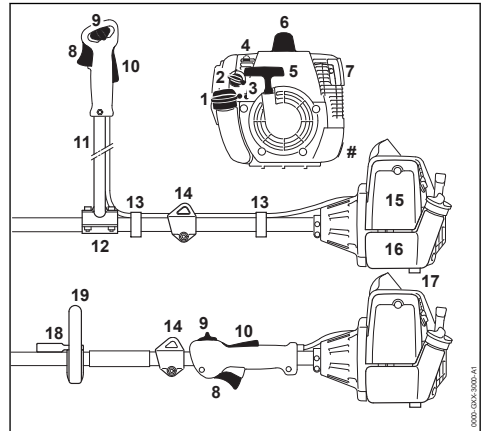
- uszkodzenia jednostki napędowej, które powstaną w wyniku przeglądów technicznych nie wykonanych we właściwych terminach lub w nieodpowiednim zakresie (np. filtry powietrza i paliwa), niewłaściwa regulacja gaźnika lub niedostateczny stan czystości szczeliny dopływu powietrza chłodzącego (szczeliny zasysania powietrza, ożebrowanie cylindra)
- korozja oraz szkody powstałe wskutek nieprawidłowego magazynowania
- uszkodzenia urządzenia w wyniku zastosowania części zamiennych nieodpowiedniej jakości

### 30.2 Podzespoły ulegające zużyciu eksploatacyjnemu

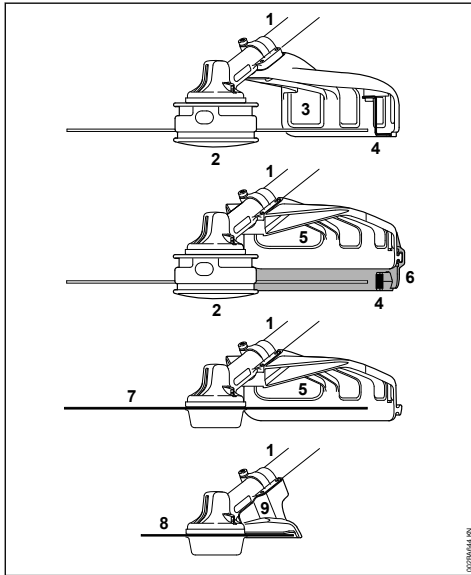
Niektóre podzespoły urządzenia mechanicznego – także przy prawidłowym użytkowaniu – ulegają naturalnemu zużyciu eksploatacyjnemu i muszą, w zależności od rodzaju oraz intensywności użyt-

- kowania, zostać w odpowiednim czasie wymienione. Należą do nich między innymi:
- narzędzia tnące (wszystkich rodzajów)
  - elementy mocowania narzędzi tnących (tarcza talerzowa, nakrętka, itd.)
  - osłony narzędzi tnących
  - Sprzęgło
  - filtr (powietrza, paliwa)
  - urządzenie rozruchowe
  - świeca zapłonowa
  - elementy systemu antywibracyjnego

## 31 Zasadnicze podzespoły urządzenia



- 1 Zamknięcie zbiornika
- 2 Pokrętko sterowania przysłoną przepustnicy układu rozruchowego
- 3 Śruby regulacyjne gaźnika
- 4 Ręczna pompa paliwowa
- 5 Rączka rozrusznika
- 6 Nasadka świecy zapłonowej
- 7 Tłumik
- 8 Dźwignia gazu
- 9 Przełącznik wielofunkcyjny
- 10 Blokada dźwigni gazu
- 11 Rura uchwytu dwuręcznego
- 12 Wspornik uchwytu
- 13 Uchwyt mocujący ciągną gazu
- 14 Zawieszanie
- 15 Pokrywa filtra powietrza
- 16 Zbiornik paliwa

**17 Wspornik urządzenia****18 Pałak (ogranicznik kroku, dostępny w zależności od kraju)****19 Uchwyt obwiedniowy****# Numer seryjny**

- 1 Wyświetlnik
- 2 Głowica kosząca
- 3 Osłona (wyłącznie do głowic koszących)
- 4 Nóż korygujący (korygowanie długości sznurów tnących)
- 5 Osłona (do wszystkich narzędzi koszących)
- 6 Fartuch ochronny (do głowic koszących)
- 7 Metalowe narzędzie koszące
- 8 Tarcza tnąca
- 9 Przypora (tylko do pił tarczowych)

**32 Dane techniczne****32.1 Zespół napędowy**

Jednocylindrowy silnik dwusuwowy

Pojemność skokowa:	30,8 cm <sup>3</sup>
Średnica cylindra:	35 mm
Skok tłoka:	32 mm
Moc wg ISO 8893:	1,3 kW (1,8 KM) przy 9000 1/min
Prędkość obrotowa na biegu jałowym:	2800 1/min

Aktywacja regulacji obrotów 12300 1/min (wartość nominalna):  
Maksymalna prędkość obro-9150 1/min towa wałka odbioru mocy (narzędzie tnące)

**32.2 Układ zapłonowy**

Sterowany elektronicznie zapłon magnetyczny

Świece zapłonowa (odkłó- NGK CMR6H cona)  
Odstęp między elektro- 0,5 mm dami:

**32.3 Układ zasilania paliwem**

Niezależny od położenia roboczego gaźnik membranowy z wbudowaną pompą paliwową

Pojemność zbiornika 640 cm<sup>3</sup> (0,64 l) paliwa:

**32.4 Masa**

W stanie niezatankowanym, bez narzędzia tnącego i osłony

FS 120	6,3 kg
FS 120 R	6,0 kg

**32.5 Długość całkowita**

bez narzędzia tnącego: 1765 mm

**32.6 Wartości hałasu i drgań**

Dalsze informacje dotyczące spełnienia dyrektywy 2002/44/WE w sprawie minimalnych wymagań w zakresie ochrony zdrowia i bezpieczeństwa dotyczących narażenia pracowników na ryzyko spowodowane czynnikami fizycznymi (wibracji) znajdują się na stronie [www.stihl.com/vib/](http://www.stihl.com/vib/)

**32.6.1 Poziom mocy akustycznej L<sub>peq</sub> wg ISO 22868**

FS 120

z głowicą koszącą 98 dB(A)  
z metalowym narzędziem koszącym 98 dB(A)

FS 120 R

z głowicą koszącą 98 dB(A)  
z metalowym narzędziem koszącym 98 dB(A)

**32.6.2 Poziom mocy akustycznej L<sub>w</sub> wg ISO 22868**

FS 120

z głowicą koszącą 110 dB(A)  
z metalowym narzędziem koszącym 110 dB(A)

## FS 120 R

z głowicą koszącą	110 dB(A)
z metalowym narzędziem koszącym	110 dB(A)

**32.6.3 Wartość drgań  $a_{hv,eq}$  wg ISO 22867**

## FS 120

	<b>Uchwyt lewy</b>	<b>Uchwyt prawy</b>
z głowicą koszącą	6,3 m/s <sup>2</sup>	5,0 m/s <sup>2</sup>
z metalowym narzędziem koszącym	4,9 m/s <sup>2</sup>	4,2 m/s <sup>2</sup>

## FS 120 R

	<b>Uchwyt lewy</b>	<b>Uchwyt prawy</b>
z głowicą koszącą	8,0 m/s <sup>2</sup>	9,0 m/s <sup>2</sup>
z metalowym narzędziem koszącym	9,5 m/s <sup>2</sup>	10,5 m/s <sup>2</sup>

Współczynnik K-poziomu ciśnienia akustycznego i mocy akustycznej wyznaczony wg dyrektywy 2006/42/WE wynosi 2,5 dB(A), zaś współczynnik K-poziomu drgań wyznaczony wg dyrektywy 2006/42/WE wynosi 2,0 m/s<sup>2</sup>.

**32.7 REACH**

Skrót REACH oznacza Zarządzenie UE w przedmiocie rejestracji, oceny i zezwoleń eksploatacyjnych dla chemikaliów.

Informacje dotyczące spełnienia wymagań Zarządzenia REACH (UE) Nr. 1907/2006 patrz [www.stihl.com/reach](http://www.stihl.com/reach)

**32.8 Wartość emisji spalin**

Wartość CO<sub>2</sub> zmierzoną w procedurze homologacji typu UE można znaleźć na stronie [www.stihl.com/co2](http://www.stihl.com/co2) w danych technicznych produktu.

Wartość CO<sub>2</sub> została zmierzona na reprezentywnym silniku zgodnie ze znormalizowaną metodą badania w warunkach laboratoryjnych. Nie stanowi ona wyraźnej ani dorozumianej gwarancji osiągnięcia danego silnika.

Użytkowanie zgodnie z przeznaczeniem i konserwacja w sposób opisany w niniejszej instrukcji obsługi zapewni spełnienie obowiązujących wymogów dotyczących emisji spalin. Modyfikacje w silniku powodują utratę homologacji.


**33 Wskazówki dotyczące napraw**

Użytkownicy urządzenia mogą wykonywać tylko te przeglądy techniczne i konserwacje, które zostały opisane w niniejszej Instrukcji użytkownika. Wykonanie wszystkich innych robót należy zlecić wyspecjalizowanemu dystrybutorowi.

Firma STIHL radzi zlecenie wykonywania czynności obsługi okresowych i napraw wyłącznie autoryzowanym dystrybutorom tej firmy. Autoryzowanym dystrybutorom firmy STIHL umożliwia się regularny udział w szkoleniach oraz udostępnia Informacje techniczne.

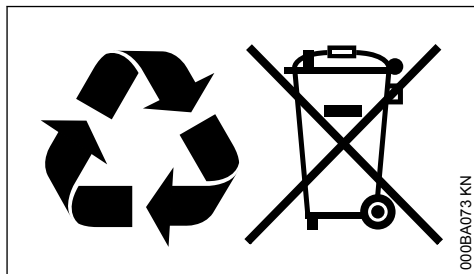
Należy posługiwać się wyłącznie częściami zamiennymi dozwolonymi do stosowania przez firmę STIHL do napraw niniejszego urządzenia lub równorzędnych technicznie. Należy stosować wyłącznie kwalifikowane części zamienne. W przeciwnym razie może to prowadzić do zagrożenia wystąpieniem wypadków przy pracy lub do uszkodzenia urządzenia.

Firma STIHL zaleca stosowanie oryginalnych części zamiennych tej firmy.

Oryginalne części zamienne firmy STIHL można rozpoznać po numerze katalogowym części zamiennych, po napisie **STIHL** a także po znaku części zamiennych STIHL  (na mniejszych częściach zamiennych znak ten może występować samodzielnie).

**34 Utylizacja**

W zakresie gospodarki odpadami należy stosować się do krajowych przepisów regulujących gospodarkę odpadami.



Produkty STIHL nie należą do odpadów z gospodarstwa domowego. Produkt STIHL, akumulator, wyposażenie dodatkowe i opakowanie należy utylizować w sposób przyjazny dla środowiska naturalnego.

Aktualne informacje dotyczące gospodarki odpadami można uzyskać u autoryzowanego dealera firmy STIHL.



## 35 Deklaracja zgodności UE

ANDREAS STIHL AG & Co. KG

Badstr. 115

D-71336 Waiblingen

Niemcy

oświadcza na własną odpowiedzialność, że

Urządzenie:	Kosa mechaniczna
Marka:	STIHL
Typ:	FS 120
	FS 120 R
Identyfikacja serii:	4134
Pojemność skokowa:	30,8 cm <sup>3</sup>

spełnia odnośne postanowienia dyrektyw 2011/65/UE, 2006/42/WE, 2014/30/UE oraz 2000/14/WE oraz zostało skonstruowane i wyprodukowane zgodnie z następującymi normami w wersji obowiązującej w dniu produkcji:

EN ISO 11806-1, EN 55012, EN 61000-6-1

Zmierzony i gwarantowany poziom mocy akustycznej został wyznaczony zgodnie z dyrektywą 2000/14/WE, załącznik V oraz normą ISO 10884.

### Zmierzony poziom mocy akustycznej

FS 120:	110 dB(A)
FS 120 R:	110 dB(A)

### Gwarantowany poziom mocy akustycznej

FS 120:	112 dB(A)
FS 120 R:	112 dB(A)

Przechowywanie dokumentacji technicznej:

ANDREAS STIHL AG & Co. KG

Produktzulassung

Rok produkcji i numer seryjny są podane na urządzeniu.

Waiblingen, 03.02.2020

ANDREAS STIHL AG & Co. KG

z up.

dr Jürgen Hoffmann

Dyrektor działu danych, przepisów oraz certyfikacji produktów

[www.stihl.com](http://www.stihl.com)



0458-251-5121-B



0458-251-5121-B